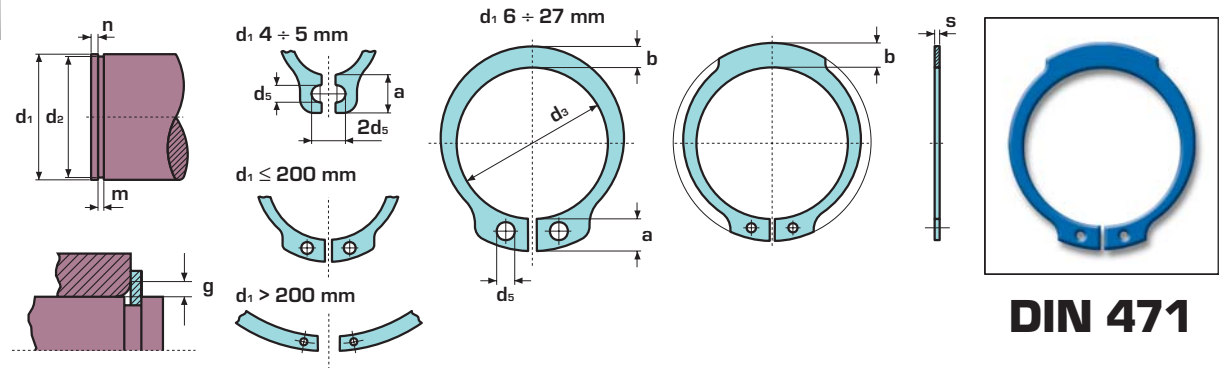


ANELLI ELASTICI PER ALBERI TIPO A  
 RETAINING RINGS FOR SHAFTS TYPE A  
 SICHERUNGSRINGE FÜR WELLEN TYP A  
 ANNEAUX ELASTIQUES POUR ARBRES TYPE A



**DIN 471**

Dimensioni in mm - Dimensions in mm - Abmessungen in mm - Dimensions en mm

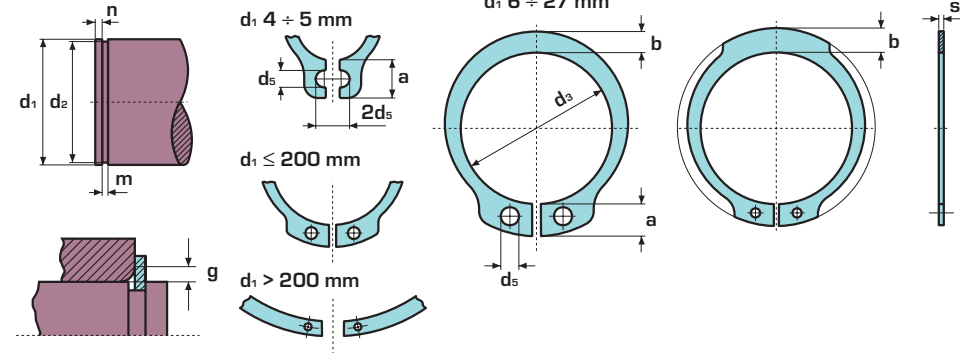
d <sub>1</sub>	s		d <sub>3</sub>		a	b	d <sub>5</sub>	d <sub>2</sub>		m	n	F <sub>N</sub>	F <sub>R</sub>	g	F <sub>Rg</sub>	n <sub>abl</sub>	1	2	3	Pinza			
					max.	≈	min.		H13	min.	kN	kN		kN	min <sup>-1</sup>	Kg		BENERI					
4	0,4	0	3,7	+ 0,04	2,2	0,9	1	3,8	0	0,50	0,3	0,20	0,50	0,5	0,30	211.000	0,033	5.000	5.000	AO	AO1		
5	0,6		4,7		- 0,15	2,5	1,1	1		4,8	- 0,048	0,70	0,3	0,26	1,00	0,5	0,80	154.000	0,080			2.500	160.000
6	0,7		5,6		2,7	1,3	1,2	5,7			0,80	0,5	0,46	1,45	0,5	0,90	114.000	0,126	2.500			80.000	
7	0,8	- 0,05	6,5	+ 0,06	3,1	1,4	1,2	6,7	0	0,90	0,5	0,54	2,60	0,5	1,40	121.000	0,192	1.500	48.000	A1	A11		
8	0,8		7,4		- 0,18	3,2	1,5	1,2		7,6		0,90	0,6	0,81	3,00	0,5	2,00	96.000	0,225			4.000	64.000
9	1	0	8,4	+ 0,10	3,3	1,7	1,2	8,6	0	1,10	0,6	0,92	3,50	0,5	2,40	85.000	0,379	2.000	32.000	A2	A21		
10	1		9,3			3,3	1,8	1,5		9,6		1,10	0,6	1,01	4,00	1	2,40	84.000	0,420			1.500	24.000
11	1		10,2			3,3	1,8	1,5		10,5		1,10	0,8	1,40	4,50	1	2,40	70.000	0,454			1.500	24.000
12	1		11,0			3,3	1,8	1,7		11,5		1,10	0,8	1,53	5,00	1	2,40	75.000	0,490			1.000	16.000
13	1		11,9			3,4	2,0	1,7		12,4		1,10	0,9	2,00	5,80	1	2,40	66.000	0,584			1.000	16.000
14	1		12,9			3,5	2,1	1,7		13,4		1,10	0,9	2,15	6,35	1	2,40	58.000	0,652			1.000	16.000
15	1		13,8			3,6	2,2	1,7		14,3		1,10	1,1	2,66	6,90	1	2,40	50.000	0,732			1.000	16.000
16	1		14,7			3,7	2,2	1,7		15,2		1,10	1,2	3,26	7,40	1	2,40	45.000	0,810			1.000	16.000
17	1		15,7			3,8	2,3	1,7		16,2		1,10	1,2	3,46	8,00	1	2,40	41.000	0,892			1.000	8.000
18	1,2		16,5			3,9	2,4	2		17,0		1,30	1,5	4,58	17,00	1,5	3,75	39.000	1,198			1.000	8.000
19	1,2	- 0,06	17,5	+ 0,13	3,9	2,5	2	18,0	0	1,30	1,5	4,84	17,00	1,5	3,80	35.000	1,253	1.000	8.000	A2	A21		
20	1,2		18,5			4,0	2,6	2		19,0		1,30	1,5	5,06	17,10	1,5	3,85	32.000	1,320			1.000	8.000
21	1,2		19,5			4,1	2,7	2		20,0		1,30	1,5	5,36	16,80	1,5	3,75	29.000	1,480			1.000	8.000
22	1,2		20,5			4,2	2,8	2		21,0		1,30	1,5	5,65	16,90	1,5	3,80	27.000	1,621			500	8.000
23	1,2		21,5			4,3	2,9	2		22,0		1,30	1,7	5,90	16,60	1,5	3,80	25.000	1,745			500	4.000
24	1,2		22,2			4,4	3,0	2		22,9		1,30	1,7	6,75	16,10	1,5	3,65	27.000	1,801			500	4.000
25	1,2		23,2			4,4	3,0	2		23,9		1,30	1,7	7,05	16,20	1,5	3,70	25.000	1,928			500	4.000
26	1,2		24,2			4,5	3,1	2		24,9		1,30	1,7	7,34	16,10	1,5	3,70	24.000	2,019			500	4.000
27	1,2		24,9			4,6	3,1	2		25,6		1,30	1,7	9,60	16,40	1,5	3,80	22.000	2,170			500	4.000
28	1,5		25,9			4,7	3,2	2		26,6		1,60	2,1	10,00	32,10	1,5	7,50	21.200	2,870			250	2.000
29	1,5	26,9		4,8	3,4	2	27,6		1,60	2,1	10,37	31,80	1,5	7,45	20.000	3,100	250	2.000					
30	1,5	27,9		5,0	3,5	2	28,6		1,60	2,1	10,73	32,10	1,5	7,65	18.900	3,294	250	2.000					

- Dimensioni sede  
Housing dimensions  
Nutmaße  
Dimension de la gorge
- Dimensioni anello  
Ring dimensions  
Ringmaße  
Dimension de l'anneau
- Dati Complementari  
Supplementary data  
Ergänzende Daten  
Données complémentaires
- Confezione  
Packaging  
Verpackung  
Emballage en boîte
- Pinza  
Plier  
Zange  
Pince
- 1** Kg per 1.000 pezzi  
Kg per 1.000 pieces  
Kg je 1.000 Stk.  
Poids en kg de 1.000 pièces
- 2** N. pezzi per confezione  
Quantity per package  
Stückzahl pro Verpackung  
Quantité par boîte
- 3** Quantità minima da ordinare  
(o multipla)  
Minimum quantity to order  
(or multiple)  
Mindestbestellmenge  
(oder Vielfache)  
Quantité minimum à commander  
(ou multiples)



# DIN 471

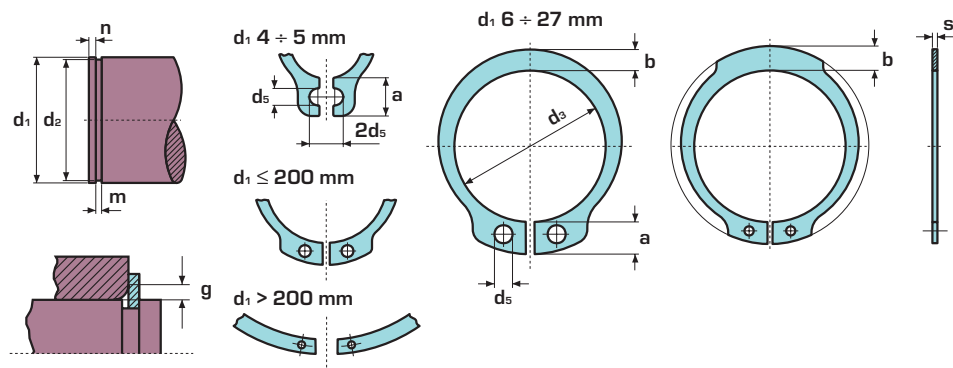
## ANELLI ELASTICI PER ALBERI TIPO A RETAINING RINGS FOR SHAFTS TYPE A SICHERUNGSRINGE FÜR WELLEN TYP A ANNEAUX ELASTIQUES POUR ARBRES TYPE A



Dimensioni in mm - Dimensions in mm - Abmessungen in mm - Dimensions en mm

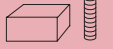
	d <sub>1</sub>	s	d <sub>3</sub>	a max.	b ≈	d <sub>5</sub> min.	d <sub>2</sub>	m H13	n min.	F <sub>N</sub> kN	F <sub>R</sub> kN	g	F <sub>Rg</sub> kN	n <sub>abl</sub> min <sup>-1</sup>	1 Kg	2	3 BENERI			
Dimensioni sede Housing dimensions Nutmaße Dimension de la gorge	31	1,5	28,6	+ 0,21	5,0	3,5	2,5	29,3		1,60	2,6	13,40	31,50	2	5,60	18.000	3,301	250	2.000	
Dimensioni anello Ring dimensions Ringmaße Dimension de l'anneau	32	1,5	29,6	- 0,42	5,2	3,6	2,5	30,3		1,60	2,6	13,85	31,20	2	5,55	16.900	3,887	250	2.000	
Dati Complementari Supplementary data Ergänzende Daten Données complémentaires	33	1,5	30,5		5,2	3,7	2,5	31,3		1,60	2,6	14,30	31,60	2	5,65	16.500	3,639	250	2.000	
Confezione Packaging Verpackung Emballage en boîte	34	1,5	31,5		5,4	3,8	2,5	32,3		1,60	2,6	14,72	31,30	2	5,60	16.100	4,221	250	2.000	
Pinza Plier Zange Pince	35	1,5	32,2	+ 0,25	5,6	3,9	2,5	33,0		1,60	3	17,80	30,80	2	5,55	15.500	4,365	250	2.000	
	36	1,75	33,2	- 0,5	5,6	4,0	2,5	34,0		1,85	3	18,33	49,40	2	9,00	14.500	4,719	100	4.600	
	37	1,75	34,2		5,7	4,1	2,5	35,0		1,85	3	18,80	50,00	2	9,15	14.000	5,260	100	4.600	
	38	1,75	35,2		5,8	4,2	2,5	36,0		1,85	3	19,30	49,50	2	9,10	13.600	6,203	100	4.200	
	39	1,75	36		5,9	4,3	2,5	37,0		1,85	3,8	19,90	49,80	2	9,25	15.000	6,668	100	100	
	40	1,75	36,5		6,0	4,4	2,5	37,5	0	1,85	3,8	25,30	51,00	2	9,50	14.300	6,234	100	3.600	
	41	1,75	37,5		6,2	4,5	2,5	38,5	- 0,25	1,85	3,8	26,00	50,10	2	9,40	14.000	6,440	100	100	
	42	1,75	38,5		6,5	4,5	2,5	39,5		1,85	3,8	26,70	50,00	2	9,45	13.000	6,884	100	3.600	
	43	1,75	39,5		6,5	4,5	2,5	40,5		1,85	3,8	27,30	49,10	2	9,30	12.500	6,884	100	3.600	
	44	1,75	40,5		6,6	4,6	2,5	41,5		1,85	3,8	28,00	48,50	2	9,20	12.000	7,958	100	3.000	A2
	45	1,75	41,5	+ 0,39	6,7	4,7	2,5	42,5		1,85	3,8	28,60	49,00	2	9,35	11.400	7,573	100	3.000	A21
	46	1,75	42,5	- 0,9	6,7	4,8	2,5	43,5		1,85	3,8	29,40	48,90	2	9,40	11.000	7,650	100	100	
	47	1,75	43,5		6,8	4,9	2,5	44,5		1,85	3,8	30,00	49,50	2	9,55	10.500	7,840	100	3.000	
	48	1,75	44,5		6,9	5,0	2,5	45,5		1,85	3,8	30,70	49,40	2	9,55	10.300	8,160	100	2.800	
	50	2	45,8		6,9	5,1	2,5	47,0		2,15	4,5	38,00	73,30	2	14,40	10.500	10,706	100	2.100	
	51	2	46,8		6,9	5,1	2,5	48,0		2,15	4,5	38,60	73,20	2	13,80	10.100	11,783	100	2.000	
	52	2	47,8		7,0	5,2	2,5	49,0		2,15	4,5	39,70	73,10	2,5	11,50	9.850	11,329	100	2.000	
	54	2	49,8		7,1	5,3	2,5	51,0		2,15	4,5	41,20	71,20	2,5	11,30	9.300	12,512	100	1.700	
	55	2	50,8		7,2	5,4	2,5	52,0		2,15	4,5	42,00	71,40	2,5	11,40	8.960	12,413	100	1.700	
	56	2	51,8	+ 0,46	7,3	5,5	2,5	53,0	0	2,15	4,5	42,80	70,80	2,5	11,35	8.670	11,684	100	1.600	
	57	2	52,8	- 1,1	7,3	5,5	2,5	54,0	- 0,3	2,15	4,5	43,70	70,90	2,5	11,40	8.400	13,464	100	1.400	
	58	2	53,8		7,3	5,6	2,5	55,0		2,15	4,5	44,30	71,10	2,5	11,50	8.200	13,119	100	1.400	
	60	2	55,8		7,4	5,8	2,5	57,0		2,15	4,5	46,00	69,20	2,5	11,30	7.620	13,866	100	1.400	

ANELLI ELASTICI PER ALBERI TIPO A  
RETAINING RINGS FOR SHAFTS TYPE A  
SICHERUNGSRINGE FÜR WELLEN TYP A  
ANNEAUX ELASTIQUES POUR ARBRES TYPE A



**DIN 471**

Dimensioni in mm - Dimensions in mm - Abmessungen in mm - Dimensions en mm

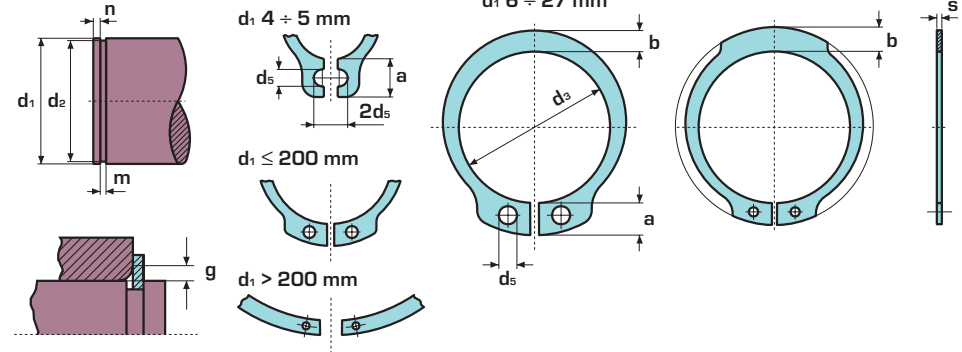
d <sub>1</sub>	s		d <sub>3</sub>		a max.	b ≈	d <sub>5</sub> min.	d <sub>2</sub>		m H13	n min.	F <sub>N</sub> kN	F <sub>R</sub> kN	g	F <sub>Rg</sub> kN	n <sub>abl</sub> min <sup>-1</sup>	1			Pinza Plier Zange Pince	
																	Kg ≈		BENERI		
62	2		57,8		7,5	6,0	2,5	59,0		2,15	4,5	47,50	69,30	2,5	11,45	7.240	14,266	100	1.300	A3	A31
63	2		58,8		7,6	6,2	2,5	60,0		2,15	4,5	48,30	70,20	2,5	11,60	7.050	14,540	100	1.200		
65	2,5		60,8		7,8	6,3	3	62,0		2,65	4,5	49,80	135,6	2,5	22,70	6.640	21,225	75	1.050		
67	2,5		62,5		7,9	6,4	3	64,0		2,65	4,5	51,30	136,0	2,5	23,00	6.800	20,520	75	75		
68	2,5		63,5		8,0	6,5	3	65,0		2,65	4,5	52,20	135,9	2,5	23,10	6.910	22,125	75	975		
70	2,5	0	65,5		8,1	6,6	3	67,0	0	2,65	4,5	53,80	134,2	2,5	23,00	6.530	23,349	75	975		
72	2,5	- 0,07	67,5	+ 0,46	8,2	6,8	3	69,0	- 0,3	2,65	4,5	55,30	131,8	2,5	22,80	6.190	23,727	75	900		
75	2,5		70,5	- 1,1	8,4	7,0	3	72,0		2,65	4,5	57,60	130,0	2,5	22,80	5.740	24,549	75	750		
77	2,5		72,5		8,5	7,2	3	74,0		2,65	4,5	59,30	131,0	3	19,70	5.600	25,976	75	75		
78	2,5		73,5		8,6	7,3	3	75,0		2,65	4,5	60,00	131,3	3	19,75	5.450	26,366	75	675		
80	2,5		74,5		8,6	7,4	3	76,5		2,65	5,3	71,60	128,4	3	19,50	6.100	27,517	75	675		
82	2,5		76,5		8,7	7,6	3	78,5		2,65	5,3	73,50	128,0	3	19,60	5.860	27,993	75	600		
85	3		79,5		8,7	7,8	3,5	81,5		3,15	5,3	76,20	215,4	3	33,40	5.710	38,109	50	550		
87	3		81,5		8,8	7,9	3,5	83,5		3,15	5,3	78,20	222,0	3	34,80	5.400	39,904	50	50		
88	3		82,5		8,8	8,0	3,5	84,5		3,15	5,3	79,00	221,8	3	34,85	5.200	38,088	50	50		
90	3	0	84,5		8,8	8,2	3,5	86,5	0	3,15	5,3	80,80	217,2	3	34,40	4.980	41,504	50	450		
92	3	- 0,08	86,5		9,0	8,4	3,5	88,5	- 0,35	3,15	5,3	82,00	217,0	3,5	29,60	4.750	42,548	50	450		
95	3		89,5		9,4	8,6	3,5	91,5		3,15	5,3	85,50	212,2	3,5	29,25	4.550	44,660	50	400		
97	3		91,5		9,4	8,8	3,5	93,5		3,15	5,3	87,00	211,0	3,5	29,40	4.400	47,924	50	50		
98	3		91,5	+ 0,54	9,4	8,8	3,5	94,5		3,15	5,3	88,00	208,0	3,5	29,00	4.250	47,924	50	50		
100	3		94,5	- 1,3	9,6	9,0	3,5	96,5		3,15	5,3	90,00	206,4	3,5	29,00	4.180	47,035	50	350		
102	4		95		9,7	9,2	3,5	98,0		4,15	6	104,0	482,0	3,5	68,50	4.700	71,080	40	40		
105	4		98		9,9	9,3	3,5	101		4,15	6	107,6	471,8	3,5	67,70	4.740	70,450	40	240		
107	4	0	100		10,0	9,5	3,5	103	0	4,15	6	110,0	465,0	3,5	67,30	4.650	78,790	40	40		
108	4	- 0,1	100		10,0	9,5	3,5	104	- 0,54	4,15	6	111,0	459,0	3,5	66,30	4.450	78,790	40	40		
110	4		103		10,1	9,6	3,5	106		4,15	6	113,0	457,0	3,5	66,90	4.340	72,790	40	240		
112	4		105		10,3	9,7	3,5	108		4,15	6	115,0	451,0	3,5	66,60	4.100	84,270	40	40		

-  Dimensioni sede  
Housing dimensions  
Nutmaße  
Dimension de la gorge
-  Dimensioni anello  
Ring dimensions  
Ringmaße  
Dimension de l'anneau
-  Dati Complementari  
Supplementary data  
Ergänzende Daten  
Données complémentaires
-  Confezione  
Packaging  
Verpackung  
Emballage en boîte
-  Pinza  
Plier  
Zange  
Pince
- 1** Kg per 1.000 pezzi  
Kg per 1.000 pieces  
Kg je 1.000 Stk.  
Poids en kg de 1.000 pièces
- 2** N. pezzi per confezione  
Quantity per package  
Stückzahl pro Verpackung  
Quantité par boîte
- 3** Quantità minima da ordinare  
(o multipla)  
Minimum quantity to order  
(or multiple)  
Mindestbestellmenge  
(oder Vielfache)  
Quantité minimum à commander  
(ou multiples)



# DIN 471

## ANELLI ELASTICI PER ALBERI TIPO A RETAINING RINGS FOR SHAFTS TYPE A SICHERUNGSRINGE FÜR WELLEN TYP A ANNEAUX ELASTIQUES POUR ARBRES TYPE A



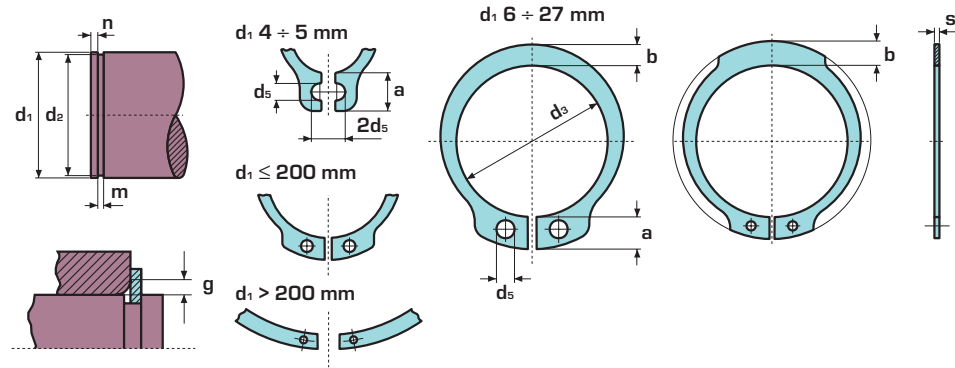
Dimensioni in mm - Dimensions in mm - Abmessungen in mm - Dimensions en mm

	d <sub>1</sub>	s	d <sub>3</sub>	a max.	b ≈	d <sub>5</sub> min.	d <sub>2</sub>	m H13	n min.	F <sub>N</sub> kN	F <sub>R</sub> kN	g	F <sub>Rg</sub> kN	n <sub>abl</sub> min <sup>-1</sup>	1 Kg ≈	2 Kg	3 BENERI		
Dimensioni sede Housing dimensions Nutmaße Dimension de la gorge	115	4	108	10,6	9,8	3,5	111	4,15	6	118,2	438,6	3,5	65,50	3.970	84,630	40	240		
Dimensioni anello Ring dimensions Ringmaße Dimension de l'anneau	117	4	110	10,8	10,0	3,5	113	4,15	6	120,0	437,0	3,5	65,60	3.850	88,610	40	40		
Dati Complementari Supplementary data Ergänzende Daten Données complémentaires	118	4	110	10,8	10,0	3,5	114	4,15	6	121,0	430,0	3,5	64,80	3.750	88,610	40	40		
Confezione Packaging Verpackung Emballage en boîte	120	4	113	11,0	10,2	3,5	116	4,15	6	123,5	424,6	3,5	64,50	3.685	91,550	40	200		
Pinza Plier Zange Pince	122	4	115	11,2	10,3	4	118	4,15	6	125,0	418,0	4	56,60	3.600	93,260	40	40		
	125	4	118	11,4	10,4	4	121	4,15	6	128,7	411,5	4	56,50	3.420	98,060	40	200		
	127	4	120	11,4	10,5	4	123	4,15	6	130,0	407,0	4	56,10	3.310	101,080	40	40		
	128	4	120	11,4	10,5	4	124	4,15	6	131,0	401,0	4	55,60	3.250	101,080	40	40		
	130	4	123	11,6	10,7	4	126	4,15	6	134,0	395,5	4	55,20	3.180	104,000	40	160		
	132	4	125	11,7	10,8	4	128	4,15	6	136,0	396,0	4	55,60	3.100	110,400	40	40		
	135	4	128	11,8	11,0	4	131	4,15	6	139,2	389,5	4	55,40	2.950	110,700	40	40		
	137	4	130	11,9	11,0	4	133	4,15	6	141,0	380,0	4	54,40	3.900	115,700	40	40		
	138	4	130	11,9	11,0	4	134	4,15	6	142,0	381,0	4	54,70	3.850	115,700	40	40		
Kg per 1.000 pezzi Kg per 1.000 pieces Kg je 1.000 Stk. Poids en kg de 1.000 pièces	140	4	133	12,0	11,2	4	136	4,15	6	144,5	376,5	4	54,40	2.760	114,400	40	160		
N. pezzi per confezione Quantity per package Stückzahl pro Verpackung Quantité par boîte	142	4	135	12,1	11,3	4	138	4,15	6	146,0	370,0	4	54,00	3.700	124,700	40	40		
Quantità minima da ordinare (o multipla) Minimum quantity to order [or multiple]	145	4	138	12,2	11,5	4	141	4,15	6	149,6	367,0	4	53,80	2.600	128,300	40	160		
Mindestbestellmenge (oder Vielfache) Quantité minimum à commander (ou multiples)	147	4	140	12,3	11,6	4	143	4,15	7	151,0	361,0	4	53,50	3.580	127,400	40	40		
	148	4	140	12,3	11,6	4	144	4,15	7	152,0	357,0	4	53,00	2.500	127,400	40	40		
	150	4	142	13,0	11,8	4	145	4,15	7,5	193,0	357,5	4	53,40	2.480	136,600	40	160		
	152*	4	143	13,0	11,9	4	147	4,15	7,5	195,0	356,0	4	53,10	2.550					
	155	4	146	13,0	12,0	4	150	4,15	7,5	199,6	352,9	4	52,60	2.710	146,400	40	320		
	157*	4	148	13,1	12,0	4	152	4,15	7,5	202,0	352,0	4	52,50	2.600					
	158*	4	148	13,1	12,0	4	153	4,15	7,5	203,0	353,0	4	52,70	2.580					
	160	4	151	13,3	12,2	4	155	4,15	7,5	206,1	349,2	4	52,20	2.540	152,500	40	160		
	162*	4	152,5	13,3	12,3	4	157	4,15	7,5	208,0	348,0	5	41,70	2.530					
	165	4	155,5	13,5	12,5	4	160	4,15	7,5	212,5	345,3	5	41,40	2.520	160,400	40	160		
	167*	4	157,5	13,5	12,9	4	162	4,15	7,5	215,0	354,0	5	42,50	2.510					

\* Non standard (prodotti su richiesta) - Non standard (product available on request) - Nichtstandard (Erzeugnisse auf Anfrage) - Non de série (produits en option)



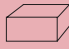

segue - to continue - Fortsetzung folgt - à suivre

ANELLI ELASTICI PER ALBERI TIPO A  
RETAINING RINGS FOR SHAFTS TYPE A  
SICHERUNGSRINGE FÜR WELLEN TYP A  
ANNEAUX ELASTIQUES POUR ARBRES TYPE A



**DIN 471**

Dimensioni in mm - Dimensions in mm - Abmessungen in mm - Dimensions en mm

d <sub>1</sub>	s		d <sub>3</sub>		a max.	b ≈	d <sub>5</sub> min.	d <sub>2</sub>	m H13	n min.	F <sub>N</sub> kN	F <sub>R</sub> kN	g	F <sub>Rg</sub> kN	n <sub>abl</sub> min <sup>-1</sup>	1	2	3		
																				
168*	4		157,5		13,5	12,9	4	163		4,15	7,5	216,0	353,0	5	42,40	2.460				
170	4		160,5		13,5	12,9	4	165		4,15	7,5	219,1	349,2	5	41,90	2.440	173,700	40	160	
172*	4		160,5		13,5	12,9	4	167		4,15	7,5	221,0	344,0	5	41,30	2.400				
175	4		165,5		13,5	12,9	4	170	0	4,15	7,5	225,5	340,1	5	40,70	2.300	178,200	40	40	
177*	4		167,5		14,2	13,5	4	172	- 0,63	4,15	7,5	228,0	335,0	5	40,20	2.250				
178*	4		167,5	+ 0,63	14,2	13,5	4	173		4,15	7,5	229,0	349,0	5	42,00	2.200				
180	4		170,5	- 1,5	14,2	13,5	4	175		4,15	7,5	232,2	345,3	5	41,40	2.180	191,300	40	160	
182*	4		170,5		14,2	13,5	4	177		4,15	7,5	235,0	341,0	5	41,00	2.100				
185	4	0	175,5		14,2	13,5	4	180		4,15	7,5	238,6	336,7	5	40,40	2.070	200,000	40	40	
187*	4	- 0,1	177,5		14,2	14	4	182		4,15	7,5	241,0	338,0	5	40,50	2.040				
188*	4		177,5		14,2	14	4	183		4,15	7,5	242,0	337,0	5	40,60	2.000				
190	4		180,5		14,2	14	4	185		4,15	7,5	245,1	333,8	5	40,00	1.970	203,400	40	160	
192*	4		180,5		14,2	14	4	187		4,15	7,5	248,0	330,0	5	39,60	1.900				
195	4		185,5		14,2	14	4	190		4,15	7,5	251,8	325,4	5	39,00	1.835	207,800	40	40	
197*	4		187,5		14,2	14	4	192		4,15	7,5	254,0	322,0	5	38,60	1.820				
198*	4		187,5		14,2	14	4	193		4,15	7,5	255,0	322,0	5	38,70	1.800				
200	4		190,5		14,2	14	4	195	0	4,15	7,5	258,3	319,2	5	38,30	1.770	215,900	40	160	A5
205	5		193	+ 0,72	14,2	14	4	199	- 0,72	5,15	9,0	317,0	611,0	6	61,30	1.750				
210	5		198	- 1,7	14,2	14	4	204		5,15	9,0	325,1	598,2	6	59,90	1.835	248,000	20	20	
215	5		203		14,2	14	4	209		5,15	9,0	332,0	585,0	6	58,50	1.800				
220	5		208		14,2	14	4	214		5,15	9,0	340,8	572,4	6	57,30	1.620	265,000	20	20	
225	5		213		14,2	14	4	219		5,15	9,0	349,0	559,0	6	56,00	1.500				
230	5	- 0,12	218		14,2	14	4	224		5,15	9,0	356,6	548,9	6	55,00	1.445	290,000	20	20	
235*	5		223		14,2	14	4	229		5,15	9,0	364,0	537,0	6	53,80	1.350				
240	5		228		14,2	14	4	234		5,15	9,0	372,6	530,3	6	53,00	1.305	310,000	20	20	
245	5		233		14,2	14	4	239		5,15	9,0	380,0	515,0	6	51,50	1.250				

Dimensioni sede  
Housing dimensions  
Nutmaße  
Dimension de la gorge

Dimensioni anello  
Ring dimensions  
Ringmaße  
Dimension de l'anneau

Dati Complementari  
Supplementary data  
Ergänzende Daten  
Données complémentaires

Confezione  
Packaging  
Verpackung  
Emballage en boîte

Pinza  
Plier  
Zange  
Pince

1 Kg per 1.000 pezzi  
Kg per 1.000 pieces  
Kg je 1.000 Stk.  
Poids en kg de 1.000 pièces

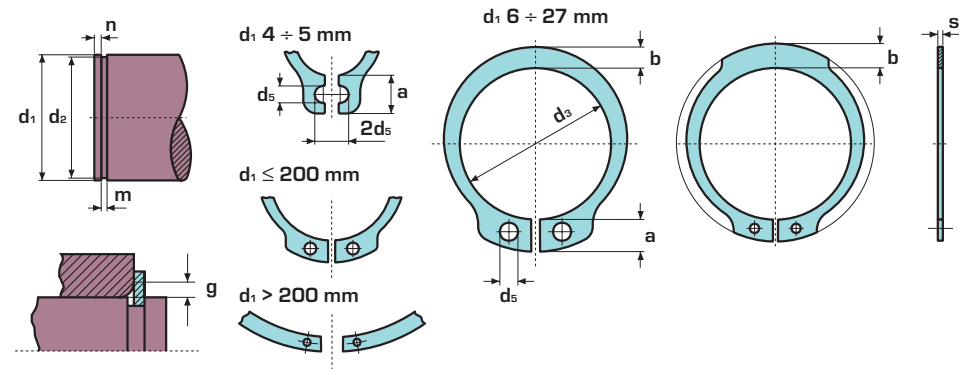
2 N. pezzi per confezione  
Quantity per package  
Stückzahl pro Verpackung  
Quantité par boîte

3 Quantità minima da ordinare  
(o multipla)  
Minimum quantity to order  
(or multiple)  
Mindestbestellmenge  
(oder Vielfache)  
Quantité minimum à commander  
(ou multiples)



# DIN 471

## ANELLI ELASTICI PER ALBERI TIPO A RETAINING RINGS FOR SHAFTS TYPE A SICHERUNGSRINGE FÜR WELLEN TYP A ANNEAUX ELASTIQUES POUR ARBRES TYPE A



Dimensioni in mm - Dimensions in mm - Abmessungen in mm - Dimensions en mm

	d <sub>1</sub>	s	d <sub>3</sub>	a max.	b ≈	d <sub>5</sub> min.	d <sub>2</sub>	m H13	n min.	F <sub>N</sub> kN	F <sub>R</sub> kN	g	F <sub>Rg</sub> kN	n <sub>abl</sub> min <sup>-1</sup>	1 Kg ≈	2 N. pezzi per confezione	3 BENERI	Pliers			
Dimensioni sede Housing dimensions Nutmaße	250	5	238	14,2	14	4	244	5,15	9,0	388,3	504,3	6	50,50	1.180	335,000	20	20	A5	A51		
Dimensione di la gorga Ring dimensions Ringmaße	255*	5	240 + 0,72	16,2	16	5	247	5,15	12,0	525,0	557,0	6	55,70	1.150							
Dimensioni anello Ring dimensions Ringmaße	260	5	245 - 1,7	16,2	16	5	252	5,15	12,0	535,8	540,6	6	54,60	1.320	355,000	20	20				
Dimension de l'anneau	265	5	250	16,2	16	5	257	5,15	12,0	546,0	536,0	6	53,70	1.200							
Dati Complementari Supplementary data Ergänzende Daten Données complémentaires	270	5	255	16,2	16	5	262	5,15	12,0	556,6	525,3	6	52,50	1.215	375,000	20	20				
	275*	5	260 - 0,12	16,2	16	5	267	5,15	12,0	566,0	516,0	6	51,00	1.150							
	280	5	265 + 0,81	16,2	16	5	272	5,15	12,0	576,6	508,2	6	50,90	1.100	398,000	20	20				
Confezione Packaging Verpackung Emballage en boîte	285*	5	270 - 2	16,2	16	5	277	5,15	12,0	587,0	499,0	6	50,00	1.050							
	290	5	275	16,2	16	5	282	5,15	12,0	599,1	490,8	6	49,20	1.005	418,000	20	20				
	295	5	280	16,2	16	5	287	5,15	12,0	609,0	481,0	6	48,00	1.000							
Pinza Plier Zange Pince	300	5	285	16,2	16	5	292	5,15	12,0	619,1	475,0	6	47,50	930	440,000	20	20				

\* Non standard (prodotti su richiesta) - Non standard (product available on request) - Nichtstandard (Erzeugnisse auf Anfrage) - Non de série (produits en option)

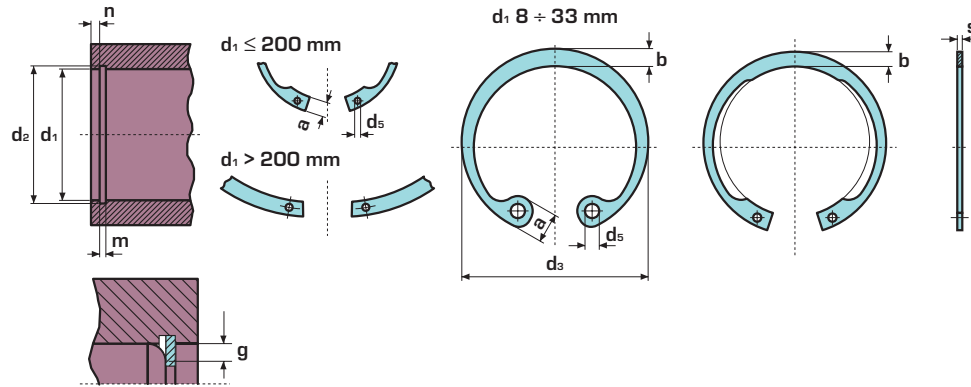
1  
Kg per 1.000 pezzi  
Kg per 1.000 pieces  
Kg je 1.000 Stk.  
Poids en kg de 1.000 pièces

2  
N. pezzi per confezione  
Quantity per package  
Stückzahl pro Verpackung  
Quantité par boîte

3  
Quantità minima da ordinare  
(o multipla)  
Minimum quantity to order  
[or multiple]  
Mindestbestellmenge  
(oder Vielfache)  
Quantité minimum à commander  
(ou multiples)



ANELLI ELASTICI PER FORI TIPO J  
 RETAINING RINGS FOR BORES TYPE J  
 SICHERUNGSRINGE FÜR BOHRUNGEN TYP J  
 ANNEAUX ELASTIQUES POUR ALESAGE  
 TYPE J



**DIN 472**

Dimensioni in mm - Dimensions in mm - Abmessungen mm - Dimensions mm

d <sub>1</sub>	s		d <sub>3</sub>	a max.	b ≈	d <sub>5</sub> min.	d <sub>2</sub>		m H13	n min.	F <sub>N</sub> kN	F <sub>R</sub> kN	g	F <sub>Rg</sub> kN	1	2	3	4	Pinza	
	0	- 0,05					0	+ 0,09							0	0	0	0	0	0
8	0,8	0	8,7	2,4	1,1	1	8,4	+ 0,09	0,9	0,6	0,86	2,0	0,5	1,50	0,122	2.500	2.500	2.500		
9	0,8	- 0,05	9,8	2,5	1,3	1	9,4	0	0,9	0,6	0,96	2,0	0,5	1,50	0,147	4.000	4.000	4.000		
10	1		10,8	3,2	1,4	1,2	10,4		1,1	0,6	1,08	4,0	0,5	2,20	0,267	3.000	48.000	3.000		
11	1		11,8	3,3	1,5	1,2	11,4		1,1	0,6	1,17	4,0	0,5	2,30	0,300	2.500	40.000	2.500		
12	1		13	3,4	1,7	1,5	12,5		1,1	0,8	1,60	4,0	0,5	2,30	0,318	1.000	32.000	1.000		
13	1		14,1	3,6	1,8	1,5	13,6		1,1	0,9	2,10	4,2	0,5	2,30	0,372	2.500	40.000	2.500		
14	1		15,1	3,7	1,9	1,7	14,6	+ 0,11	1,1	0,9	2,25	4,5	0,5	2,30	0,417	1.000	16.000	2.000		
15	1		16,2	3,7	2,0	1,7	15,7	0	1,1	1,1	2,80	5,0	0,5	2,30	0,478	2.500	20.000	2.500		
16	1		17,3	3,8	2,0	1,7	16,8		1,1	1,2	3,40	5,5	1	2,60	0,510	2.000	16.000	2.000		
17	1		18,3	3,9	2,1	1,7	17,8		1,1	1,2	3,60	6,0	1	2,50	0,557	2.000	16.000	2.000		
18	1		19,5	4,1	2,2	2	19,0		1,1	1,5	4,80	6,5	1	2,60	0,656	200	22.000	1.800		
19	1		20,5	4,1	2,2	2	20,0		1,1	1,5	5,10	6,8	1	2,50	0,687	200	34.000	1.500		
20	1	0	21,5	4,2	2,3	2	21,0	+ 0,13	1,1	1,5	5,40	7,2	1	2,50	0,730	200	30.000	1.000		
21	1	- 0,06	22,5	4,2	2,4	2	22,0	0	1,1	1,5	5,70	7,6	1	2,60	0,810	200	28.000	1.500		
22	1		23,5	4,2	2,5	2	23,0		1,1	1,5	5,90	8,0	1	2,70	0,883	200	26.000	1.000		
23	1,2		24,6	4,2	2,5	2	24,1		1,3	1,8	6,80	8,0	1	4,60	1,113	170	10.200	1.200		
24	1,2		25,9	4,4	2,6	2	25,2		1,3	1,8	7,70	13,9	1	4,60	1,228	170	18.700	1.000		
25	1,2		26,9	4,5	2,7	2	26,2		1,3	1,8	8,00	14,6	1	4,70	1,340	170	17.000	1.000		
26	1,2		27,9	4,7	2,8	2	27,2	+ 0,21	1,3	1,8	8,40	13,85	1	4,60	1,464	170	15.300	600		
27	1,2		29,1	4,7	2,9	2	28,4	0	1,3	2,1	10,1	13,3	1	4,50	1,578	170	12.750	500		
28	1,2		30,1	4,8	2,9	2	29,4		1,3	2,1	10,5	13,3	1	4,50	1,630	170	12.750	750		
29	1,2		31,1	4,8	3,0	2	30,4		1,3	2,1	10,9	13,6	1	4,60	1,729	170	11.050	650		
30	1,2		32,1	4,8	3,0	2	31,4		1,3	2,1	11,3	13,7	1	4,60	1,808	170	11.050	400		
31	1,2		33,4	5,2	3,2	2,5	32,7	+ 0,25	1,3	2,6	14,1	13,8	1	4,70	1,952	170	5.440	500		
32	1,2		34,4	5,4	3,2	2,5	33,7	0	1,3	2,6	14,6	13,8	1	4,70	2,640	170	9.860	500		
33	1,2		35,5	5,4	3,3	2,5	34,7		1,3	2,6	15,0	14,3	1	4,90	2,200	170	5.100	500		
34	1,5		36,5	5,4	3,3	2,5	35,7		1,6	2,6	15,4	26,2	1,5	6,30	3,055	125	7.000	400		

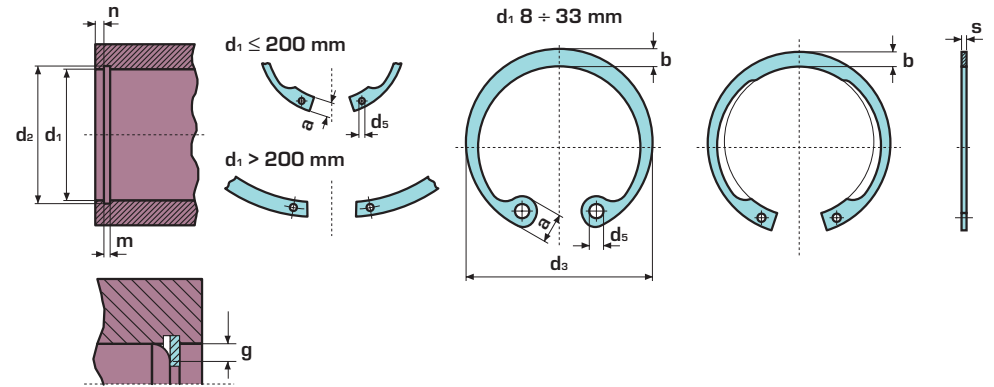
- Dimensioni sede  
Housing dimensions  
Nutmaße  
Dimension de la gorge
- Dimensioni anello  
Ring dimensions  
Ringmaße  
Dimension de l'anneau
- Dati Complementari  
Supplementary data  
Ergänzende Daten  
Données complémentaires
- Confezione  
Packaging  
Verpackung  
Emballage en boîte
- Pinza  
Plier  
Zange  
Pince

- Kg per 1.000 pezzi  
Kg per 1.000 pieces  
Kg je 1.000 Stk.  
Poids en kg de 1.000 pièces
- N. pezzi per confezione  
Quantity per package  
Stückzahl pro Verpackung  
Quantité par boîte
- Quantità minima da ordinare  
(o multiple)  
Minimum quantity to order  
(or multiple)  
Mindestbestellmenge  
(oder Vielfache)  
Quantité minimum à commander  
(ou multiples)
- Acciaio inox  
Stainless steel  
Edelstahl  
Acier inoxydable



**DIN 472**

**ANELLI ELASTICI PER FORI TIPO J**  
**RETAINING RINGS FOR BORES TYPE J**  
**SICHERUNGSRINGE FÜR BOHRUNGEN TYP J**  
**ANNEAUX ELASTIQUES POUR ALESAGE**  
**TYPE J**



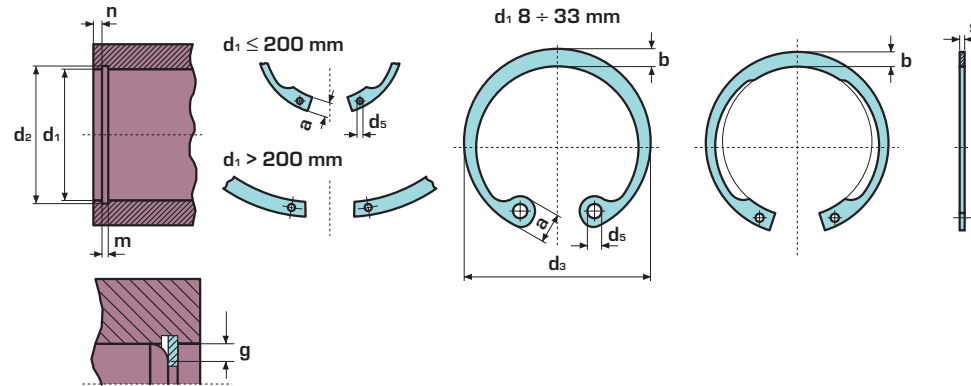
Dimensioni in mm - Dimensions in mm - Abmessungen mm - Dimensions mm

	d <sub>1</sub>	s	d <sub>3</sub>	a max.	b ≈	d <sub>5</sub> min.	d <sub>2</sub>	m H13	n min.	F <sub>N</sub> kN	F <sub>R</sub> kN	g	F <sub>Rg</sub> kN	1 Kg ≈	2	3 BENERI	4			
Dimensioni sede Housing dimensions Nutmaße Dimension de la gorge	35	1,5	37,8	+ 0,5 - 0,25	5,4	3,4	2,5	37,0	+ 0,25 0	1,6	3	18,8	26,9	1,5	6,40	3,047	125	6.500	250	
Dimensioni anello Ring dimensions Ringmaße Dimension de l'anneau	36	1,5	38,8		5,4	3,5	2,5	38,0		1,6	3	19,4	26,4	1,5	6,40	3,458	125	6.000	350	
Dati Complementari Supplementary data Ergänzende Daten Données complémentaires	37	1,5	39,8		5,5	3,6	2,5	39,0		1,6	3	19,8	27,1	1,5	6,50	3,425	125	6.000	300	
Confezione Packaging Verpackung Emballage en boîte	38	1,5	40,8		5,5	3,7	2,5	40,0		1,6	3	22,5	28,2	1,5	6,70	3,485	125	6.000	200	
Pinza Plier Zange Pince	39	1,5	42,0	5,6	3,8	2,5	41,0	1,6	3,5	26	28,8	1,5	6,90	3,620	125	5.000	200			
Kg per 1.000 pezzi Kg per 1.000 pieces Kg je 1.000 Stk. Poids en kg de 1.000 pièces	40	1,75	43,5	+ 0,9 - 0,39	5,8	3,9	2,5	42,5	+ 0,30 0	1,85	3,8	27	44,6	2	8,30	4,653	100	4.600	100	
N. pezzi per confezione Quantity per package Stückzahl pro Verpackung Quantité par boîte	41	1,75	44,5		5,9	4,0	2,5	43,5		1,85	3,8	27,6	45,0	2	8,30	5,287	100	4.200	100	
Quantità minima da ordinare (o multipla) Minimum quantity to order (or multiple) Mindestbestellmenge (oder Vielfache) Quantité minimum à commander (ou multiples)	42	1,75	45,5		5,9	4,1	2,5	44,5		1,85	3,8	28,4	44,7	2	8,40	5,553	100	4.200	100	
Acciaio inox Stainless steel Edelstahl Acier inoxydable	43	1,75	46,5		5,9	4,2	2,5	45,5		1,85	3,8	28,8	44,5	2	8,40	5,701	100	3.800	100	
	44	1,75	47,5	6,0	4,2	2,5	46,5	1,85	3,8	29,5	43,3	2	8,30	5,135	100	3.600	100			
	45	1,75	48,5	6,2	4,3	2,5	47,5	1,85	3,8	30,2	43,1	2	8,20	5,777	100	3.400	100			
	46	1,75	49,5	6,3	4,4	2,5	48,5	1,85	3,8	30,8	42,9	2	8,20	6,439	100	3.300	100	J2	J21	
	47	1,75	50,5	6,4	4,4	2,5	49,5	1,85	3,8	31,4	43,5	2	8,30	6,517	100	3.300	100			
	48	1,75	51,5	6,4	4,5	2,5	50,5	1,85	3,8	32	43,2	2	8,40	6,792	100	3.300	100			
	49	1,75	52,5	6,5	4,5	2,5	51,5	1,85	3,8	32,6	42,9	2	8,40	6,900	100	1.700	100			
	50	2	54,2	+ 1,1 - 0,46	6,5	4,6	2,5	53,0	+ 0,30 0	2,15	4,5	40,5	60,8	2	12,10	8,228	100	2.200	100	
	51	2	55,2		6,5	4,7	2,5	54,0		2,15	4,5	41,2	60,2	2	12,00	9,370	100	2.100	100	
	52	2	56,2		6,7	4,7	2,5	55,0		2,15	4,5	42	60,25	2	12,00	8,501	100	2.100	100	
	53	2	57,2		6,7	4,9	2,5	56,0		2,15	4,5	42,9	60,7	2	12,10	9,210	100	2.100	100	
	54	2	58,2	6,7	5,0	2,5	57,0	2,15	4,5	43,6	60,4	2	12,30	9,357	100	2.000	100			
	55	2	59,2	6,8	5,0	2,5	58,0	2,15	4,5	44,4	60,3	2	12,50	9,584	100	2.000	100			
	56	2	60,2	6,8	5,1	2,5	59,0	2,15	4,5	45,2	60,3	2	12,60	9,717	100	1.900	100			
	57	2	61,2	6,8	5,1	2,5	60,0	2,15	4,5	46,0	60,8	2	12,70	9,970	100	1.700	100			
	58	2	62,2	6,9	5,2	2,5	61,0	2,15	4,5	46,7	60,8	2	12,70	10,650	100	1.700	100			
	60	2	64,2	7,3	5,4	2,5	63,0	2,15	4,5	48,3	61,0	2	13,00	10,990	100	1.400	100			
	62	2	66,2	7,3	5,5	2,5	65,0	2,15	4,5	49,8	60,9	2	13,00	11,370	100	1.400	100			
	63	2	67,2	7,3	5,6	2,5	66,0	2,15	4,5	50,6	60,8	2	13,00	12,351	100	1.400	100	J3	J31	

segue - to continue - Fortsetzung folgt - à suivre



ANELLI ELASTICI PER FORI TIPO J  
 RETAINING RINGS FOR BORES TYPE J  
 SICHERUNGSRINGE FÜR BOHRUNGEN TYP J  
 ANNEAUX ELASTIQUES POUR ALESAGE  
 TYPE J



**DIN 472**

Dimensioni in mm - Dimensions in mm - Abmessungen mm - Dimensions mm

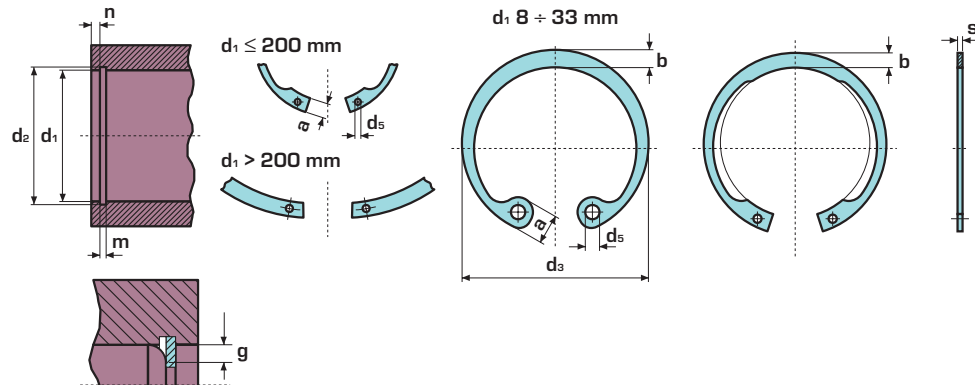
d <sub>1</sub>	s	d <sub>3</sub>	a max.	b ≈	d <sub>5</sub> min.	d <sub>2</sub>	m H13	n min.	F <sub>N</sub> kN	F <sub>R</sub> kN	g	F <sub>Rg</sub> kN	1 Kg ≈	2 Packaging BENERI	3 BENERI	4 Packaging BENERI	Pinza	
64	2	68,2	7,4	5,7	2,5	67,0	2,15	4,5	51,4	60,6	2	13,00		100	1.300	100		
65	2,5	69,2	7,6	5,8	3	68,0	2,65	4,5	51,8	121,0	2,5	20,80	16,400	75	1.125	75		
67	2,5	71,5	7,7	6,0	3	70,0	2,65	4,5	53,8	121,0	2,5	21,10	17,750	75	1.050	75		
68	2,5	72,5	7,8	6,1	3	71,0	2,65	4,5	54,5	121,5	2,5	21,20	17,900	75	1.050	75		
70	2,5	74,5	7,8	6,2	3	73,0	2,65	4,5	56,2	119,0	2,5	21,00	19,190	75	1.050	75		
72	2,5	76,5	7,8	6,4	3	75,0	2,65	4,5	58,0	119,2	2,5	21,00	20,085	75	975	75		
75	2,5	79,5	7,8	6,6	3	78,0	2,65	4,5	60,0	118,0	2,5	21,00	21,250	75	900	75		
76	2,5	80,5	7,8	6,6	3	79	2,65	4,5	60,8	119,5	2,5	21,30	22,226	75	450	75		
77	2,5	82,5	8,5	6,8	3	80,0	2,65	4,5	61,6	121,0	2,5	21,50	23,900	75	450	75		
78	2,5	82,5	8,5	6,8	3	81,0	2,65	4,5	62,3	122,5	2,5	21,80	23,900	75	900	75		
80	2,5	85,5	8,5	7,0	3	83,5	2,65	5,3	74,6	120,9	2,5	21,80	24,870	75	750	75		J3
82	2,5	87,5	8,5	7,0	3	85,5	2,65	5,3	76,6	119,0	2,5	21,40	25,570	75	675	75		J31
83	2,5	88,5	8,5	7,0	3	86,5	2,65	5,3	77,5	118,0	2,5	21,20	26,930	75	675	75		J31
85	3	90,5	8,6	7,2	3,5	88,5	3,15	5,3	79,5	201,4	3	31,20	31,810	50	600	50		J31
87	3	93,5	8,6	7,4	3,5	90,5	3,15	5,3	81,3	204,0	3	31,80	34,420	50	50	50		J31
88	3	93,5	8,6	7,4	3,5	91,5	3,15	5,3	82,1	209,4	3	32,70	34,420	50	550	50		J31
90	3	95,5	8,6	7,6	3,5	93,5	3,15	5,3	84,0	199,0	3	31,40	36,190	50	550	50		J31
92	3	97,5	8,7	7,8	3,5	95,5	3,15	5,3	85,8	201,0	3	32,00	36,510	50	450	50		J31
95	3	100,5	8,8	8,1	3,5	98,5	3,15	5,3	88,6	195,0	3	31,40	39,260	50	450	50		J31
97	3	103,5	9,0	8,3	3,5	100,5	3,15	5,3	90,0	193,0	3	31,20	40,000	50	50	50		J31
98	3	103,5	9,0	8,3	3,5	101,5	3,15	5,3	91,3	191,0	3	31,00	40,000	50	400	50		J31
100	3	105,5	9,2	8,4	3,5	103,5	3,15	5,3	93,1	188,0	3	30,80	42,110	50	400	50		J31
102	4	108	9,5	8,5	3,5	106,0	4,15	6	108,8	439,0	3	72,60	57,480	40	280			J4
105	4	112	9,5	8,7	3,5	109	4,15	6	112	436,0	3	73,00	62,290	40	280			J4
107	4	115	9,5	8,9	3,5	111	4,15	6	114	425,0	3	71,60	67,880	40	240			J4
108	4	115	9,5	8,9	3,5	112	4,15	6	115	419,0	3	71,00	67,880	40	240			J4
110	4	117	10,4	9,0	3,5	114	4,15	6	117	415,0	3	71,00	67,960	40	240			J4

- Dimensioni sede  
Housing dimensions  
Nutmaße  
Dimension de la gorge
- Dimensioni anello  
Ring dimensions  
Ringmaße  
Dimension de l'anneau
- Dati Complementari  
Supplementary data  
Ergänzende Daten  
Données complémentaires
- Confezione  
Packaging  
Verpackung  
Emballage en boîte
- Pinza  
Plier  
Zange  
Pince
- 1** Kg per 1.000 pezzi  
Kg per 1.000 pieces  
Kg je 1.000 Stk.  
Poids en kg de 1.000 pièces
- 2** N. pezzi per confezione  
Quantity per package  
Stückzahl pro Verpackung  
Quantité par boîte
- 3** Quantità minima da ordinare  
(o multipla)  
Minimum quantity to order  
[or multiple]  
Mindestbestellmenge  
(oder Vielfache)  
Quantité minimum à commander  
(ou multiples)
- 4** Acciaio inox  
Stainless steel  
Edelstahl  
Acier inoxydable



**DIN 472**

**ANELLI ELASTICI PER FORI TIPO J**  
**RETAINING RINGS FOR BORES TYPE J**  
**SICHERUNGSRINGE FÜR BOHRUNGEN TYP J**  
**ANNEAUX ELASTIQUES POUR ALESAGE**  
**TYPE J**



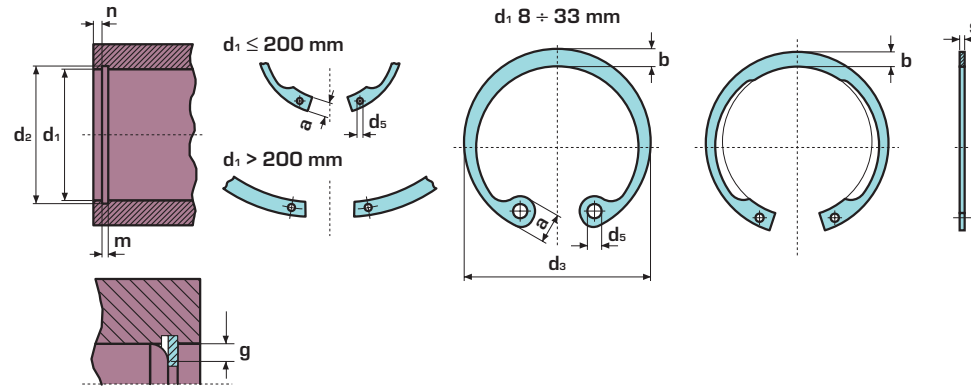
Dimensioni in mm - Dimensions in mm - Abmessungen mm - Dimensions mm

	d <sub>1</sub>	s	d <sub>3</sub>	a max.	b ≈	d <sub>5</sub> min.	d <sub>2</sub>	m H13	n min.	F <sub>N</sub> kN	F <sub>R</sub> kN	g	F <sub>Rg</sub> kN	1 Kg ≈	2 Kg	3 BENERI	4 Kg		
Dimensioni sede Housing dimensions	112	4	119	10,5	9,1	3,5	116	4,15	6	119	418,0	3	72,00	68,600	40	240			
Nutmaße Dimension de la gorge	115	4	122	10,5	9,3	3,5	119	4,15	6	122	409,0	3	71,20	73,080	40	240			
Dimensioni anello Ring dimensions	117	4	125	10,7	9,6	3,5	121	4,15	6	124	399,0	3	70,00	78,500	40	40			
Ringmaße Dimension de l'anneau	118	4	125	10,7	9,6	3,5	122	4,15	6	125	394,0	3	69,30	78,500	40	40			
Dati Complementari Supplementary data	120	4	127	11,0	9,7	3,5	124	4,15	6	127	396,0	3	70,00	75,060	40	200			
Ergänzende Daten Données complémentaires	122	4	129	11,0	9,8	4	126	4,15	6	129	399,0	3	71,00	83,960	40	40			
Confezione Packaging	125	4	132	11,0	10,0	4	129	4,15	6	132	385,0	3	70,00	85,180	40	200			
Verpackung Emballage en boîte	127	4	135	11,0	10,2	4	131	4,15	6	135	383,0	3	70,00	89,730	40	40			
Pinza Plier	128	4	135	11,0	10,2	4	132	4,15	6	136	378,0	3	69,00	89,730	40	40			
Zange Pince	130	4	137	11,0	10,2	4	134	4,15	6	138	374,0	3	69,00	91,550	40	200			
1 Kg per 1.000 pezzi Kg per 1.000 pieces Kg je 1.000 Stk. Poids en kg de 1.000 pièces	132	4	139	11,0	10,3	4	136	4,15	6	140	366,0	3	68,00	91,700	40	40			
2 N. pezzi per confezione Quantity per package Stückzahl pro Verpackung Quantité par boîte	135	4	142	11,2	10,5	4	139	4,15	6	143	358,0	3	67,00	97,600	40	160			
3 Quantità minima da ordinare (o multipla) Minimum quantity to order [or multiple] Mindestbestellmenge (oder Vielfache) Quantité minimum à commander (ou multiples)	137	4	145	11,2	10,6	4	141	4,15	6	145	356,0	3	67,00	99,200	40	40			
4 Acciaio inox Stainless steel Edelstahl Acier inoxydable	138	4	145	11,2	10,6	4	142	4,15	6	146	352,0	3	66,50	99,200	40	40			J4
	140	4	147	11,2	10,7	4	144	4,15	6	148	350,0	3	66,50	102,500	40	160			J41
	142	4	149	11,3	10,8	4	146	4,15	6	150	342,0	3	65,50	103,100	40	40			
	145	4	152	11,4	10,9	4	149	4,15	6	153	336,0	3	65,00	107,200	40	160			
	147	4	155	11,8	11,1	4	151	4,15	7	156	336,0	3	65,00	112,100	40	40			
	148	4	155	11,8	11,1	4	152	4,15	7	157	331,0	3	64,50	112,100	40	40			
	150	4	158	12,0	11,2	4	155	4,15	7,5	191	326,0	3	64,00	114,100	40	160			
	152*	4	161	12,0	11,3	4	157	4,15	7,5	202	326,0	3,5	55,00	108,350					
	155	4	164	12,0	11,4	4	160	4,15	7,5	206	324,0	3,5	55,00	125,100	40	160			
	157*	4	167	12,3	11,5	4	162	4,15	7,5	208	328,0	3,5	55,50	132,980					
	158	4	167	12,3	11,5	4	163	4,15	7,5	210	326,0	3,5	55,00		40	160			
	160	4	169	13,0	11,6	4	165	4,15	7,5	212	321,0	3,5	54,50	131,900	40	160			
	162*	4	171,5	13,0	11,7	4	167	4,15	7,5	215	321,0	3,5	54,50		40	40			
	165	4	174,5	13,0	11,8	4	170	4,15	7,5	219	319,0	3,5	54,00	138,000	40	160			

\* Non standard (prodotti su richiesta) - Non standard (product available on request) - Nichtstandard (Erzeugnisse auf Anfrage) - Non de série (produits en option)

segue - to continue - Fortsetzung folgt - à suivre

ANELLI ELASTICI PER FORI TIPO J  
 RETAINING RINGS FOR BORES TYPE J  
 SICHERUNGSRINGE FÜR BOHRUNGEN TYP J  
 ANNEAUX ELASTIQUES POUR ALESAGE  
 TYPE J



**DIN 472**

Dimensioni in mm - Dimensions in mm - Abmessungen mm - Dimensions mm

d <sub>1</sub>	s		d <sub>3</sub>		a max.	b ≈	d <sub>5</sub> min.	d <sub>2</sub>		m H13	n min.	F <sub>N</sub> kN	F <sub>R</sub> kN	g	F <sub>Rg</sub> kN	1	2	3	4	Pinza	
																Kg		BENERI			
167*	4		177,5	+ 1,5	13,5	12,1	4	172		4,15	7,5	221	355,0	3,5	60,00						
168*	4		177,5	- 0,63	13,5	12,1	4	173		4,15	7,5	223	353,0	3,5	60,00		40	160			
170	4		179,5		13,5	12,2	4	175	+ 0,63	4,15	7,5	225	349,0	3,5	59,00	144,500	40	160			
172*	4		181,5		13,5	12,5	4	177	0	4,15	7,5	228	357,0	3,5	60,00		40	40			
175	4		184,5		13,5	12,7	4	180		4,15	7,5	232	351,0	3,5	59,00	159,500	40	160			
177*	4		187,5		14,2	12,9	4	182		4,15	7,5	235	346,0	3,5	58,50		40	40			
178*	4		187,5		14,2	12,9	4	183		4,15	7,5	236	344,0	3,5	58,00		40	40			
180	4		189,5		14,2	13,2	4	185		4,15	7,5	238	347,0	3,5	58,50	162,200	40	160			
182*	4		191,5		14,2	13,5	4	187		4,15	7,5	241	355,0	3,5	60,00		40	160			
185	4	0	194,5		14,2	13,7	4	190		4,15	7,5	245	349,0	3,5	59,00	171,200	40	160			
187*	4	- 0,1	197,5		14,2	13,8	4	192		4,15	7,5	248	345,0	3,5	58,50		40	160			
188*	4		197,5		14,2	13,8	4	193		4,15	7,5	249	343,0	3,5	58,00		40	160			
190	4		199,5	+ 1,7	14,2	13,8	4	195		4,15	7,5	251	340,0	3,5	57,50	175,000	40	160			
192*	4		201,5	- 0,72	14,2	13,8	4	197		4,15	7,5	254	336,0	3,5	57,00		40	160			
195	4		204,5		14,2	13,8	4	200	+ 0,72	4,15	7,5	258	330,0	3,5	55,50	184,900	40	160			
197*	4		207,5		14,2	14,0	4	202	0	4,15	7,5	260	330,0	3,5	55,50		40	160			
198*	4		207,5		14,2	14,0	4	203		4,15	7,5	262	329,0	3,5	55,50		40	160			
200	4		209,5		14,2	14,0	4	205		4,15	7,5	265	325,0	3,5	55,00	188,600	40	160			
205	5		217		14,2	14,0	4	211		5,15	9,0	326	616,0	4	91,50		40	160			
210	5		222		14,2	14,0	4	216		5,15	9,0	333	601,0	4	89,50	278,770	20	20			
215	5		227		14,2	14,0	4	221		5,15	9,0	341	586,0	4	87,00		20	20			
220	5	0	232		14,2	14,0	4	226		5,15	9,0	349	574,0	4	85,00	297,500	20	20			
225	5	- 0,12	237		14,2	14,0	4	231		5,15	9,0	357	560,0	4	83,00	303,270	20	20			
230	5		242		14,2	14,0	4	236		5,15	9,0	365	549,0	4	81,00	309,720	20	20			
235	5		247		14,2	14,0	4	241		5,15	9,0	373	536,0	4	79,50		20	20			
240	5		252	+ 2	14,2	14,0	4	246		5,15	9,0	380	525,0	4	77,50	321,800	20	20			
245*	5	- 0,81	257	- 0,81	14,2	14,0	4	251	+ 0,81	5,15	9,0	389	514,0	4	76,50		20	20			

- Dimensioni sede  
Housing dimensions  
Nutmaße  
Dimension de la gorge
- Dimensioni anello  
Ring dimensions  
Ringmaße  
Dimension de l'anneau
- Dati Complementari  
Supplementary data  
Ergänzende Daten  
Données complémentaires
- Confezione  
Packaging  
Verpackung  
Emballage en boîte
- Pinza  
Plier  
Zange  
Pince
- 1** Kg per 1.000 pezzi  
Kg per 1.000 pieces  
Kg je 1.000 Stk.  
Poids en kg de 1.000 pièces
- 2** N. pezzi per confezione  
Quantity per package  
Stückzahl pro Verpackung  
Quantité par boîte
- 3** Quantità minima da ordinare  
(o multipla)  
Minimum quantity to order  
[or multiple]  
Mindestbestellmenge  
(oder Vielfache)  
Quantité minimum à commander  
(ou multiples)
- 4** Acciaio inox  
Stainless steel  
Edelstahl  
Acier inoxydable

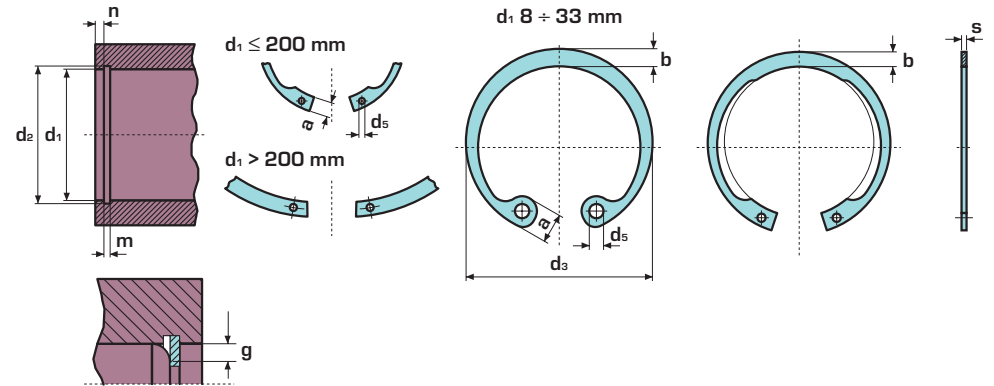
\* Non standard (prodotti su richiesta) - Non standard (product available on request) - Nichtstandard (Erzeugnisse auf Anfrage) - Non de série (produits en option)

segue - to continue - Fortsetzung folgt - à suivre



ANELLI ELASTICI PER FORI TIPO J  
 RETAINING RINGS FOR BORES TYPE J  
 SICHERUNGSRINGE FÜR BOHRUNGEN TYP J  
 ANNEAUX ELASTIQUES POUR ALESAGE  
 TYPE J

**DIN 472**



Dimensioni in mm - Dimensions in mm - Abmessungen mm - Dimensions mm

	d <sub>1</sub>	s	d <sub>3</sub>	a max.	b ≈	d <sub>5</sub> min.	d <sub>2</sub>	m H13	n min.	F <sub>N</sub> kN	F <sub>R</sub> kN	g	F <sub>Rg</sub> kN	1 Kg ≈	2 N. pezzi per confezione Quantity per package Stückzahl pro Verpackung Quantité par boîte	3 BENERI	4	J5	J51
Dimensioni sede Housing dimensions Nutmaße Dimension de la gorge	250	5	262	14,2	14,0	4	256	5,15	9,0	396	504,0	4	75,00	337,680	20	20			
Dimensioni anello Ring dimensions Ringmaße Dimension de l'anneau	255	5	270	16,2	16,0	5	263	5,15	12,0	541	549,0	4	81,50	390,670					
Dati Complementari Supplementary data Ergänzende Daten Données complémentaires	260	5	275	16,2	16,0	5	268	5,15	12,0	553	538,0	4	80,00	375,000	20	20			
Confezione Packaging Verpackung Emballage en boîte	265	5	280	16,2	16,0	5	273	5,15	12,0	563	528,0	4	78,50						
Pinza Plier Zange Pinçe	270	5	285	16,2	16,0	5	278	5,15	12,0	573	518,0	4	77,00	388,000	20	20			
	275	5	290	16,2	16,0	5	283	5,15	12,0	585	509,0	4	75,50					J5	J51
	280	5	295	16,2	16,0	5	288	5,15	12,0	593	499,0	4	74,00	400,000	20	20			
	285*	5	300	16,2	16,0	5	293	5,15	12,0	605	491,0	4	73,00						
	290	5	305	16,2	16,0	5	298	5,15	12,0	615	482,0	4	71,50	415,000	20	20			
	295	5	310	16,2	16,0	5	303	5,15	12,0	625	474,0	4	70,50						
	300	5	315	16,2	16,0	5	308	5,15	12,0	636	466,0	4	69,00	458,500	20	20			

\* Non standard (prodotti su richiesta) - Non standard (product available on request) - Nichtstandard (Erzeugnisse auf Anfrage) - Non de série (produits en option)

1  
Kg per 1.000 pezzi  
Kg per 1.000 pieces  
Kg je 1.000 Stk.  
Poids en kg de 1.000 pièces

2  
N. pezzi per confezione  
Quantity per package  
Stückzahl pro Verpackung  
Quantité par boîte

3  
Quantità minima da ordinare  
(o multipla)  
Minimum quantity to order  
[or multiple]  
Mindestbestellmenge  
(oder Vielfache)  
Quantité minimum à commander  
(ou multiples)

4  
Acciaio inox  
Stainless steel  
Edelstahl  
Acier inoxydable

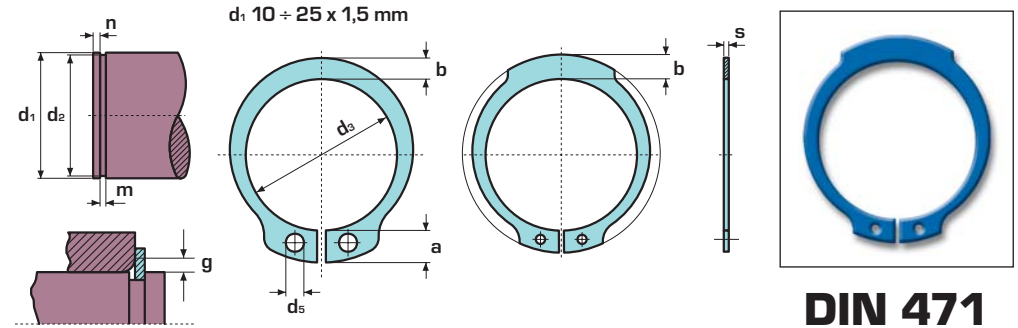


# ANELLI ELASTICI PER ALBERI TIPO A SPESSORE MAGGIORATO

## HEAVY DUTY RETAINING RINGS FOR SHAFTS TYPE A

## SICHERUNGSRINGE FÜR WELLEN TYP A SCHWERE AUSFÜHRUNG

## ANNEAUX ELASTIQUES POUR ARBRES TYPE A EPAISSEUR RENFORCEE



### DIN 471

Dimensioni in mm - Dimensions in mm - Abmessungen in mm - Dimensions en mm

d <sub>1</sub>	s		d <sub>3</sub>	a max.	b ≈	d <sub>5</sub> min.	d <sub>2</sub>		m H13	n min.	F <sub>N</sub> kN	F <sub>R</sub> kN	g	F <sub>Rg</sub> kN	n <sub>abl</sub> min <sup>-1</sup>	1	2	3		A1	A11
							0 - 0,06	0 - 0,11								Kg ≈					
10	1,2		9,3	3,8	1,9	1,7	9,6	0 - 0,06	1,30	0,6	1,01	5,5	1	3,60	84.000	0,468	2.000	2.000			
12	1,2		11,0	4	1,9	1,7	11,5		1,30	0,8	1,53	7,1	1	4,10	74.000	0,610	1.800	1.800			
12	1,5		11,0	4	1,9	1,7	11,5		1,60	0,8	1,53	11,3	1	4,50	75.000	0,724	1.000	16.000			
14	1,2		12,9	4,5	2,2	1,7	13,4		1,30	0,9	2,15	9,0	1	4,10	60.000	0,780	1.500	1.500			
15	1,2		13,8	4,8	2,4	1,7	14,3		1,30	1,1	2,66	10,2	1	4,10	55.000	0,894	1.500	1.500			
15	1,5		13,8	4,8	2,4	2	14,3		1,60	1,1	2,66	15,5	1	6,40	57.000	1,140	1.500	12.000			
16	1,5		14,7	5,0	2,5	2	15,2	0	1,60	1,2	3,26	16,6	1	6,35	44.000	1,168	1.000	8.000			
17	1,2	0 - 0,06	15,7	5,0	2,6	2	16,2	- 0,11	1,30	1,2	3,46	12,1	1	4,10	45.500	0,956	1.300	1.300			
17	1,5		15,7	5,0	2,6	2	16,2		1,60	1,2	3,46	18,0	1	6,70	46.000	1,364	1.000	8.000			
18	1,5		16,5	5,1	2,7	2	17		1,60	1,5	4,58	26,6	1,5	5,85	42.750	1,470	750	6.000			
19	1,5		17,5	5,3	2,8	2	18		1,60	1,5	5,84	26,6	1,5	5,90	28.000	1,571	1.250	1.250		A1	A11
19	1,75		17,5	5,3	2,8	2	18		1,85	1,5	5,84	32,2	1,5	7,10	40.000	1,823	750	6.000			
20	1,5		18,5	5,5	3,0	2	19		1,60	1,5	5,06	27,1	1,5	6,10	35.000	1,709	1.000	1.000			
20	1,75		18,5	5,5	3,0	2	19		1,85	1,5	5,06	36,3	1,5	8,20	36.000	1,984	500	4.000			
22	1,75		20,5	6,0	3,1	2	21	0 - 0,13	1,85	1,5	5,65	36,0	1,5	8,10	29.000	2,323	500	4.000			
22	2,0	0 - 0,07	20,5	6	3,1	2,0	21		2,15	1,5	5,65	38,0	1	8,30	30.000	2,650	450	450			
24	1,75		22,2	6,3	3,2	2	22,9		1,85	1,7	6,75	34,2	1,5	7,60	29.200	2,636	500	4.000			
25	1,5	0 - 0,06	23,2	6,4	3,4	2	23,9		1,60	1,7	7,05	24,2	1,5	5,50	25.000	2,400	500	4.000			
25	1,8		23,2	6,4	3,4	2,0	23,9		1,90	1,7	7,05	37,0	1,5	8,00	25.000	2,680	1.000	1.000			
25	2		23,2	6,4	3,4	2	23,9	0	2,15	1,7	7,05	45,0	1,5	10,30	25.000	4,203	250	250			
25*	2,5		23,2	6,4	3,4	2,0	23,9	- 0,21	2,65	1,7	7,05	60,0	2	12,20	25.000	4,500	250	250			
26	2	0 - 0,07	24,2	6,4	3,4	2	24,9		2,15	1,7	7,34	44,0	1,5	10,00	27.000	3,660	250	250			
27	2		24,9	6,5	3,4	2	25,6		2,15	1,7	10,30	45,5	1,5	10,60	25.000	3,690	350	2.800		A2	A21
28	2		25,9	6,5	3,5	2	26,6		2,15	2,1	10,00	57,0	1,5	13,40	22.200	3,900	300	2.400			
29	2		26,9	6,5	3,5	2	27,6		2,15	2,1	10,37	56,5	1,5	13,30	22.000	4,070	300	300			

Dimensioni sede  
Housing dimensions  
Nutmaße  
Dimension de la gorge

Dimensioni anello  
Ring dimensions  
Ringmaße  
Dimension de l'anneau

Dati Complementari  
Supplementary data  
Ergänzende Daten  
Données complémentaires

Confezione  
Packaging  
Verpackung  
Emballage en boîte

Pinza  
Plier  
Zange  
Pince

1 Kg per 1.000 pezzi  
Kg per 1.000 pieces  
Kg je 1.000 Stk.  
Poids en kg de 1.000 pièces

2 N. pezzi per confezione  
Quantity per package  
Stückzahl pro Verpackung  
Quantité par boîte

3 Quantità minima da ordinare  
(o multipla)  
Minimum quantity to order  
(or multiple)  
Mindestbestellmenge  
(oder Vielfache)  
Quantité minimum à commander  
(ou multiples)



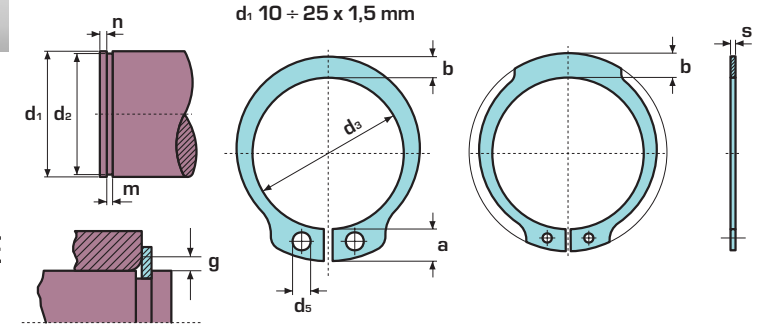
**DIN 471**

ANELLI ELASTICI PER ALBERI TIPO A  
SPESSORE MAGGIORATO

HEAVY DUTY RETAINING RINGS FOR SHAFTS TYPE A

SICHERUNGSRINGE FÜR WELLEN TYP A  
SCHWERE AUSFÜHRUNG

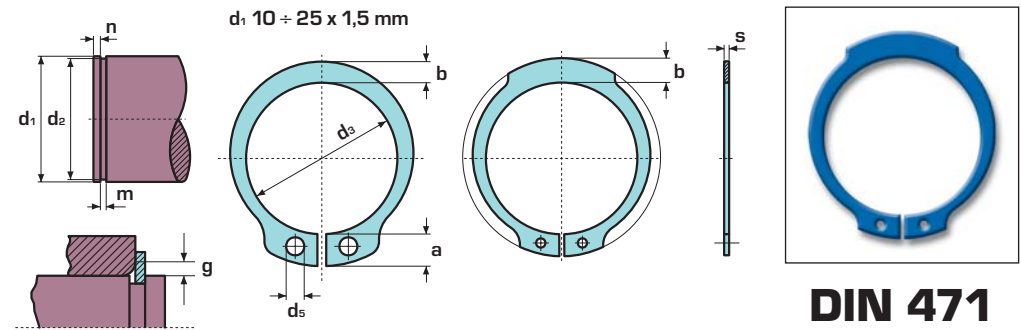
ANNEAUX ELASTIQUES POUR ARBRES TYPE A EPAISSEUR RENFORCEE



Dimensioni in mm - Dimensions in mm - Abmessungen in mm - Dimensions en mm

	d <sub>1</sub>	s	d <sub>3</sub>	a max.	b ≈	d <sub>5</sub> min.	d <sub>2</sub>	m H13	n min.	F <sub>N</sub> kN	F <sub>R</sub> kN	g	F <sub>Rg</sub> kN	N <sub>abl</sub> min <sup>-1</sup>	1 Kg ≈	2 Kg	3 BENERI			
Dimensioni sede Housing dimensions	30	2	27,9	6,5	4,1	2	28,6	0	2,15	2,1	10,73	57,0	1,5	13,60	21.100	5,224	250	2.000		
Nutmaße Dimension de la gorge	30	2,5	27,9 + 0,21	6,5	4,1	2	28,6 - 0,21	2,65	2,1	10,73	75,1	1,5	14,50	21.500	6,850	250	2.000			
Dimensioni anello Ring dimensions	32	2	29,6 - 0,42	6,5	4,1	2,5	30,3	2,15	2,6	13,80	55,5	2	10,00	18.400	4,890	250	2.000			
Ringmaße Dimension de l'anneau	32	2,5	29,6	6,5	4,1	2,5	30,3	2,65	2,6	13,80	73,2	2	11,50	19.000	6,100	200	1.600			
Dati Complementari Supplementary data	34	2,5	- 0,07	6,6	4,2	2,5	32,3	2,65	2,6	14,70	87,0	2	15,60	17.800	8,043	200	1.600			
Ergänzende Daten Données complémentaires	35	2,5	32,2	6,7	4,2	2,5	33	2,65	3	17,80	86,0	2	15,40	16.500	7,750	200	1.600			
Confezione Packaging	36	2,5	33,2 + 0,25	6,7	4,2	2,5	34	2,65	3	18,33	101,5	2	18,30	16.000	7,090	70	70			
Verpackung Emballage en boîte	38	2,5	35,2 - 0,5	6,8	4,3	2,5	36	2,65	3	19,30	101	2	18,60	14.500	8,515	70	2.940			
Pinza Plier	38	3	0	6,8	4,3	2,5	36	3,15	3	19,30	120	2	21,10	14.750	10,480	60	60			
Zange Pince	38	3	- 0,08	6,8	4,3	2,5	36	3,15	3	19,30	120	2	21,10	14.750	10,480	60	60			
Kg per 1.000 pezzi Kg per 1.000 pieces	40	2,5	0	7,0	4,4	2,5	37,5	2,65	3,8	25,30	104	2	19,30	14.300	9,289	70	2.520			
Kg je 1.000 Stk. Poids en kg de 1.000 pièces	40	3	0	7,0	4,4	2,5	37,5	3,15	3,8	25,30	124	2	22,10	14.300	10,653	60	60			
N. pezzi per confezione Quantity per package	42	2,5	- 0,07	7,2	4,5	2,5	39,5	2,65	3,8	26,70	102	2	19,20	13.000	9,553	70	2.520			
Stückzahl pro Verpackung Quantité par boîte	42	3	0	7,2	4,5	2,5	39,5	3,15	3,8	26,70	123	2	21,50	13.000	11,770	60	60			
Quantità minima da ordinare (o multipla)	44	2,5	0	7,5	4,6	2,5	41,5	2,65	3,8	27,90	101	2	19,10	12.000	11,284	70	70			
Minimum quantity to order (or multiple)	44	2,5	- 0,07	7,5	4,6	2,5	41,5	2,65	3,8	27,90	101	2	19,10	12.000	11,284	70	70			
Mindestbestellmenge (oder Vielfache)	45	2,5	0	7,5	4,7	2,5	42,5	2,65	3,8	28,60	100	2	19,10	11.400	10,949	70	2.100			
Quantité minimum à commander (ou multiples)	45	2,5	- 0,07	7,5	4,7	2,5	42,5	2,65	3,8	28,60	100	2	19,10	11.400	10,949	70	2.100			
	45	3	0	7,5	4,7	2,5	42,5	3,15	3,8	28,60	121	2	21,10	11.400	12,200	60	1.800			
	45	3	- 0,08	7,5	4,7	2,5	42,5	3,15	3,8	28,60	121	2	21,10	11.400	12,200	60	1.800			
	46	2	0	7,6	4,8	2,5	43,5	2,15	3,8	29,30	30,1	2	10,50	11.000	8,930	90	90			
	46	2	- 0,07	7,6	4,8	2,5	43,5	2,15	3,8	29,30	30,1	2	10,50	11.000	8,930	90	90			
	48	2,5	0	7,8	5,0	2,5	45,5	2,65	3,8	30,70	101	2	19,50	10.300	11,680	70	2.100			
	48	2,5	- 0,07	7,8	5,0	2,5	45,5	2,65	3,8	30,70	101	2	19,50	10.300	11,680	70	2.100			

ANELLI ELASTICI PER ALBERI TIPO A  
 SPESSORE MAGGIORATO  
 HEAVY DUTY RETAINING RINGS FOR SHAFTS TYPE A  
 SICHERUNGSRINGE FÜR WELLEN TYP A  
 SCHWERE AUSFÜHRUNG  
 ANNEAUX ELASTIQUES POUR ARBRES TYPE A EPAISSEUR RENFORCEE



**DIN 471**

Dimensioni in mm - Dimensions in mm - Abmessungen in mm - Dimensions en mm

d <sub>1</sub>	s		d <sub>3</sub>		a max.	b ≈	d <sub>5</sub> min.	d <sub>2</sub>		m H13	n min.	F <sub>N</sub> kN	F <sub>R</sub> kN	g	F <sub>Rg</sub> kN	n <sub>abl</sub> min <sup>-1</sup>	1	2	3			
																	Kg ≈					
50	3	0	45,8	+ 0,39	8,0	5,1	2,5	47	0	3,15	4,5	38,00	165	2	32,40	10.500	15,736	65	1.365	A2	A21	
52	3		47,8	- 0,9	8,2	5,2	2,5	49	- 0,25	3,15	4,5	39,70	165	2,5	26,00	9.850	16,857	65	1.300			
55	3		50,8	- 0,08	8,5	5,4	2,5	52	- 0,25	3,15	4,5	42,00	161	2,5	25,60	8.960	17,220	65	1.040			
58	3		53,8		8,8	5,6	2,5	55		3,15	4,5	44,30	160	2,5	26,00	8.200	18,300	65	65			
60	3	55,8	- 0,1	9,0	5,8	2,5	57	- 0,30	3,15	4,5	46,00	156	2,5	25,40	7.620	19,650	65	910	A3	A31		
65	4	60,8		+ 0,46	9,3	6,3	3		62	0	4,15	4,5	49,80	346	2,5	58,00	6.640	33,520			50	550
70	4	65,5		- 1,1	9,5	6,6	3		67	- 0,30	4,15	4,5	53,80	343	2,5	59,00	6.530	36,660			50	50
75	4	70,5		- 0,1	9,7	7,0	3		72	- 0,35	4,15	4,5	57,60	333	2,5	58,00	5.740	41,050			50	50
80	4	74,5	9,8		7,4	3	76,5	4,15	5,3		71,60	328	3	50,00	6.100	46,800	50	350				
85	4	79,5	+ 0,54	10,0	7,8	3,5	81,5	0	4,15	5,3	76,20	383	3	59,40	5.710	49,730	40	40	A3	A31		
90	4	84,5		- 1,3	10,2	8,2	3,5	86,5	0	4,15	5,3	80,80	386	3	61,00	4.980	53,700	40			40	
95	4	89,5		10,3	8,6	3,5	91,5	- 0,35	4,15	5,3	85,50	378	3,5	52,00	4.600	55,240	40	40				
100	4	94,5		10,5	9,0	3,5	96,5	- 0,35	4,15	5,3	90,00	368	3,5	51,60	4.180	69,010	40	40				

Dimensioni sede  
 Housing dimensions  
 Nutmaße  
 Dimension de la gorge

Dimensioni anello  
 Ring dimensions  
 Ringmaße  
 Dimension de l'anneau

Dati Complementari  
 Supplementary data  
 Ergänzende Daten  
 Données complémentaires

Confezione  
 Packaging  
 Verpackung  
 Emballage en boîte

Pinza  
 Plier  
 Zange  
 Pince

1 Kg per 1.000 pezzi  
 Kg per 1.000 pieces  
 Kg je 1.000 Stk.  
 Poids en kg de 1.000 pièces

2 N. pezzi per confezione  
 Quantity per package  
 Stückzahl pro Verpackung  
 Quantité par boîte

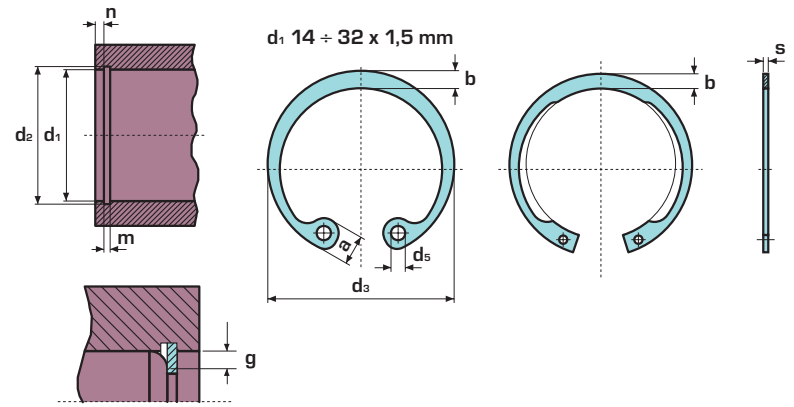
3 Quantità minima da ordinare  
 (o multipla)  
 Minimum quantity to order  
 [or multiple]  
 Mindestbestellmenge  
 (oder Vielfache)  
 Quantité minimum à commander  
 (ou multiples)





**DIN 472**

**ANELLI ELASTICI PER FORI TIPO J SPESSORE MAGGIORATO**  
**HEAVY DUTY RETAINING RINGS FOR BORES TYPE J**  
**SICHERUNGSRINGE FÜR BOHRUNGEN TYP J**  
**SCHWERE AUSFÜHRUNG**  
**ANNEAUX ELASTIQUES POUR ALESAGES TYPE J**  
**EPAISSEUR RENFORCEE**

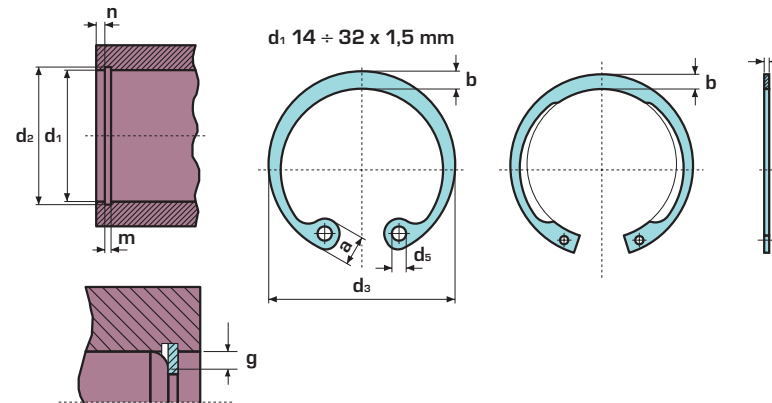


Dimensioni in mm - Dimensions in mm - Abmessungen in mm - Dimensions en mm

	d <sub>1</sub>	s	d <sub>3</sub>		a max.	b ≈	d <sub>5</sub> min.	d <sub>2</sub>		m H13	n min.	F <sub>N</sub> kN	F <sub>R</sub> kN	g	F <sub>Rg</sub> kN	1	2	3		
			kg	kg				BENERI												
Dimensioni sede Housing dimensions Nutmaße Dimension de la gorge	14	1,2	15,1	0,36 - 0,10	3,9	2,0	1,7	14,6	+ 0,11 0	1,3	0,9	2,3	6,8	0,5	3,5	0,558	1.500	1.500		
Dimensioni anello Ring dimensions Ringmaße Dimension de l'anneau	17	1,2	18,3	0,42	4,1	2,2	1,7	17,8	0	1,3	1,2	3,6	9,1	1	3,8	0,750	2.200	2.200		
Dati Complementari Supplementary data Ergänzende Daten Données complémentaires	19	1,2	20,5	- 0,13	4,2	2,3	2	20,0		1,3	1,5	5,1	10,2	1	3,8	0,860	170	170	J1	J11
Confezione Packaging Verpackung Emballage en boîte	20	1,5	21,5		4,5	2,4	2	21,0		1,6	1,5	5,4	16	1	5,6	1,110	135	11.475		
Pinza Plier Zange Pince	22	1,2	23,5		4,7	2,8	2	23,0	+ 0,13 0	1,3	1,5	5,9	12,2	1	4,1	1,150	170	11.900		
Kg per 1.000 pezzi Kg per 1.000 pieces Kg je 1.000 Stk. Poids en kg de 1.000 pièces	22	1,5	23,5	0,42	4,7	2,8	2	23,0	0	1,6	1,5	5,9	18	1	6,1	1,340	135	10.125		
N. pezzi per confezione Quantity per package Stückzahl pro Verpackung Quantité par boîte	24	1,3	25,9	- 0,21	4,9	3,0	2	25,2		1,4	1,8	7,7	15,1	1	5,1	1,395	160	17.920		
Quantità minima da ordinare (o multipla) Minimum quantity to order (or multiple) Mindestbestellmenge (oder Vielfache) Quantité minimum à commander (ou multiples)	24	1,5	25,9		4,9	3,0	2	25,2		1,6	1,8	7,7	21,7	1	7,2	1,539	135	7.560		
	25	1,5	26,9		5,0	3,1	2	26,2		1,6	1,8	8,0	22,8	1	7,3	1,600	135	135		
	26	1,5	27,9		5,1	3,1	2	27,2		1,6	1,8	8,4	21,6	1	7,2	1,820	135	6.750		
	27	1,3	29,1		5,2	3,1	2	28,4		1,4	2,1	10,1	14,8	1	5,5	1,683	150	6.000		
	27	1,5	29,1		5,2	3,1	2	28,4	+ 0,21 0	1,6	2,1	10,1	20,8	1	7,0	1,910	135	6.210		
	27	2	29,1	- 0,07	5,2	3,1	2	28,4	0	2,15	2,1	10,1	26,2	1	10,9	2,610	500	500		
	28	1,5	30,1		5,3	3,2	2	29,4		1,6	2,1	10,5	20,8	1	7,0	2,043	125	125		
	29	1,5	31,1		5,5	3,2	2	30,4		1,6	2,1	10,9	21,3	1	7,2	2,080	600	600		
	30	1,5	32,1	0,50	5,5	3,3	2	31,4		1,6	2,1	11,3	21,4	1	7,2	2,367	135	9.045	J2	J21
	30	2	32,1	- 0,25	5,5	3,3	2	31,4		2,2	2,1	11,3	30,5	1,5	8,4	3,155	125	125		
	32	1,5	34,4		5,7	3,4	2,5	33,7		1,6	2,6	14,6	21,4	1	7,3	2,660	125	3.750		
	34	1,75	36,5		5,9	3,7	2,5	35,7	+ 0,25	1,85	2,6	15,4	35,6	1,5	8,6	3,330	350	350		
	35	1,75	37,8		6,0	3,8	2,5	37,0	0	1,85	3	18,8	36,6	1,5	8,7	3,898	100	6.000		
	35	2	37,8		6,0	3,8	2,5	37,0		2,15	3	18,8	51,2	1,5	12,1	4,500	90	90		
	37	1,75	39,8	- 0,06	6,2	3,9	2,5	39,0		1,85	3	19,8	36,8	1,5	8,8	3,960	300	300		



ANELLI ELASTICI PER FORI TIPO J SPESSORE MAGGIORATO  
 HEAVY DUTY RETAINING RINGS FOR BORES TYPE J  
 SICHERUNGSRINGE FÜR BOHRUNGEN TYP J  
 SCHWERE AUSFÜHRUNG  
 ANNEAUX ELASTIQUES POUR ALESAGES TYPE J  
 EPAISSEUR RENFORCEE



**DIN 472**

Dimensioni in mm - Dimensions in mm - Abmessungen in mm - Dimensions en mm

d <sub>1</sub>	s		d <sub>3</sub>	a max.	b ≈	d <sub>5</sub> min.	d <sub>2</sub>		m H13	n min.	F <sub>N</sub> kN	F <sub>R</sub> kN	g	F <sub>Rg</sub> kN	1	2	3			
38	1,75	-0,06 0	40,8	0,50 -0,25	6,3	3,9	2,5	40,0	+0,25 0	1,85	3	22,5	38,3	1,5	9,1	4,050	100	100	J2	J21
38	2	0 -0,07	40,8		6,3	3,9	2,5	40,0		2,15	3	22,5	53,6	1,5	12,7	4,600	90	90		
39	1,75	0 -0,06	42,0	+0,90 -0,39	6,5	3,9	2,5	41,0	+0,25 0	1,85	3,5	26	40,1	1,5	9,8	4,510	100	100	J2	J21
40	2	0	43,5		6,5	3,9	2,5	42,5		2,15	3,8	27	58,4	2	10,9	5,540	90	90		
42	2	0	45,5	+0,90 -0,39	6,7	4,1	2,5	44,5	+0,25 0	2,15	3,8	28,4	58,5	2	11,0	6,240	90	90	J2	J21
45	2	-0,07	48,5		7,0	4,3	2,5	47,5		2,15	3,8	30,2	56,5	2	10,7	6,950	90	90		
47	2	0	50,5	+0,90 -0,39	7,2	4,4	2,5	49,5	+0,25 0	2,15	3,8	31,4	57	2	10,8	7,229	90	90	J2	J21
47	3	-0,08	50,5		7,2	4,4	2,5	49,5		3,15	3,8	31,4	112,1	2	19,7	12,220	60	60		
48	2,5	0	51,5	+0,90 -0,39	7,5	4,5	2,5	50,5	+0,25 0	2,65	3,8	32	74,5	2	14,3	9,572	80	80	J2	J21
50	2,5	-0,07	54,2		7,5	4,6	2,5	53,0		2,65	4,5	40,5	95,5	2	19,0	10,390	80	80		
50	3	0	54,2	+1,10 -0,46	7,5	4,6	2,5	53,0	+0,30 0	3,15	4,5	40,5	133,2	2	26,6	12,480	70	70	J2	J21
52	2,5	-0,07	56,2		7,7	4,7	2,5	55,0		2,65	4,5	42	94,6	2	18,8	10,610	80	80		
52	3	0	56,2	+1,10 -0,46	7,7	4,7	2,5	55,0	+0,30 0	3,15	4,5	42	132,4	2	26,3	13,590	65	65	J2	J21
55	2,5	-0,08	59,2		8,0	5,0	2,5	58,0		2,65	4,5	44,4	94,7	2	19,6	12,960	80	80		
57	2,5	0	61,2	+1,10 -0,46	8,0	5,1	2,5	60,0	+0,30 0	2,65	4,5	46	96,0	2	20,1	13,250	80	80	J2	J21
		-0,07																		

Dimensioni sede  
Housing dimensions  
Nutmaße  
Dimension de la gorge

Dimensioni anello  
Ring dimensions  
Ringmaße  
Dimension de l'anneau

Dati Complementari  
Supplementary data  
Ergänzende Daten  
Données complémentaires

Confezione  
Packaging  
Verpackung  
Emballage en boîte

Pinza  
Plier  
Zange  
Pince

1 Kg per 1.000 pezzi  
Kg per 1.000 pieces  
Kg je 1.000 Stk.  
Poids en kg de 1.000 pièces

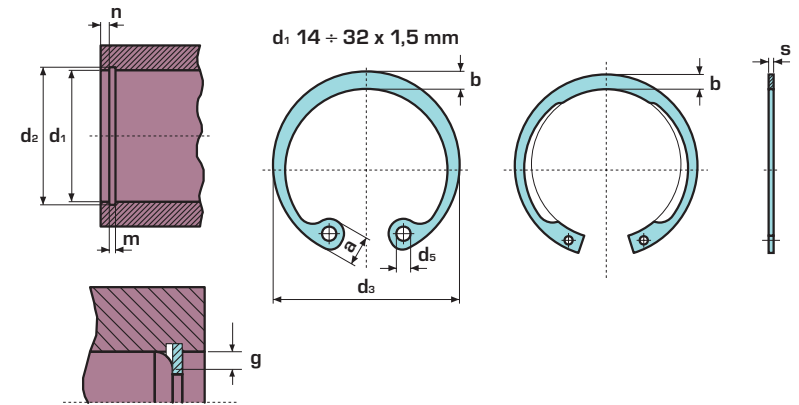
2 N. pezzi per confezione  
Quantity per package  
Stückzahl pro Verpackung  
Quantité par boîte

3 Quantità minima da ordinare  
(o multipla)  
Minimum quantity to order  
(or multiple)  
Mindestbestellmenge  
(oder Vielfache)  
Quantité minimum à commander  
(ou multiples)



**ANELLI ELASTICI PER FORI TIPO J SPESSORE MAGGIORATO**  
**HEAVY DUTY RETAINING RINGS FOR BORES TYPE J**  
**SICHERUNGSRINGE FÜR BOHRUNGEN TYP J**  
**SCHWERE AUSFÜHRUNG**  
**ANNEAUX ELASTIQUES POUR ALESAGES TYPE J**  
**EPAISSEUR RENFORCEE**

**DIN 472**



Dimensioni in mm - Dimensions in mm - Abmessungen in mm - Dimensions en mm

	d <sub>1</sub>	s	d <sub>3</sub>	a max.	b ≈	d <sub>5</sub> min.	d <sub>2</sub>	m H13	n min.	F <sub>N</sub> kN	F <sub>R</sub> kN	g	F <sub>Rg</sub> kN	1 Kg ≈	2 BENEFIT	3 BENEFIT	J2	J21
Dimensioni sede Housing dimensions	60	3	64,2	8,5	5,4	2,5	63,0	3,15	4,5	48,3	137,0	2	29,2	17,170	65	65		
Nutmaße	62	3	66,2	8,6	5,5	2,5	65,0	3,15	4,5	49,8	137,0	2	29,2	16,900	65	65		
Dimension de la gorge	64	3	68,2	8,6	5,7	2,5	67,0	3,2	4,5	51,4	162,0	2	31,0	17,550	65	65		
Dimensioni anello Ring dimensions	65	3	69,2	8,7	5,8	3	68,0	3,15	4,5	51,8	174	2,5	30,0	19,490	65	845		
Ringmaße	65	3	69,2	8,7	5,8	3	68,0	3,15	4,5	51,8	174	2,5	30,0	19,490	65	845		
Dimension de l'anneau	65	4	69,2	8,7	5,8	3	68,0	4,15	4,5	51,8	307,0	2,5	53,8	27,350	50	50		
Dati Complementari Supplementary data	65	4	69,2	8,7	5,8	3	68,0	4,15	4,5	51,8	307,0	2,5	53,8	27,350	50	50		
Ergänzende Daten Données complémentaires	68	3	72,5	8,8	6,1	3	71,0	3,15	4,5	54,5	174,5	2,5	30,6	21,640	65	65		
Confezione Packaging	70	3	74,5	9,0	6,2	3	73,0	3,15	4,5	56,2	171	2,5	30,3	23,050	65	65	J3	J31
Verpackung	72	3	76,5	9,2	6,4	3	75,0	3,15	4,5	58,0	172	2,5	30,3	22,289	65	715		
Emballage en boîte	75	3	79,5	9,3	6,6	3	78,0	3,15	4,5	60,0	170	2,5	30,3	25,075	65	650		
Pinza Plier	80	4	85,5	9,5	7,0	3	83,5	4,15	5,3	74,6	308	2,5	56,0	38,840	40	480		
Zange	85	4	90,5	9,7	7,2	3,5	88,5	4,15	5,3	79,5	358	3	55,0	42,481	40	480		
Pince	90	4	95,5	10,0	7,6	3,5	93,5	4,15	5,3	84	354	3	56,0	48,167	40	400		
Kg per 1.000 pezzi Kg per 1.000 pieces	95	4	100,5	10,3	8,1	3,5	98,5	4,15	5,3	88,6	347	3	56,0	54,270	40	40		
Kg je 1.000 Stk. Poids en kg de 1.000 pièces	100	4	105,5	10,5	8,4	3,5	103,5	4,15	5,3	93,1	335	3	55,0	57,800	40	280		

- 1 Kg per 1.000 pezzi  
Kg per 1.000 pieces  
Kg je 1.000 Stk.  
Poids en kg de 1.000 pièces
- 2 N. pezzi per confezione  
Quantity per package  
Stückzahl pro Verpackung  
Quantité par boîte
- 3 Quantità minima da ordinare  
(o multipla)  
Minimum quantity to order  
[or multiple]  
Mindestbestellmenge  
(oder Vielfache)  
Quantité minimum à commander  
(ou multiples)

