



**VARVEL®**

MOTION CONTROL SINCE 1955

technology made in Italy



IT  
EN  
DE

**VS**



## Tecnologia Made in Italy

IT

Dal 1955 il Gruppo Varvel progetta e realizza riduttori e variatori per applicazioni fisse di piccola e media potenza. Partner affidabile nella produzione e vendita di organi di trasmissione grazie a un elevato livello di servizio, offre anche soluzioni personalizzate operando nel rispetto dei valori dell'impresa socialmente responsabile. Modularità e flessibilità guidano la progettazione dei prodotti Varvel nella realizzazione di kit comuni a tutte le famiglie di riduttori, agevolando così l'attività di distributori e rivenditori che possono configurare in pochi minuti il prodotto richiesto dal singolo cliente.

## Technology Made in Italy

EN

Since 1955 the Varvel Group has been making gearboxes and variators for light industry applications. Reliable partner in power transmission equipment offers also customized solutions always according to a socially responsible company values. Modularity and flexibility lead Varvel products by a unique kit form, common to all gearbox series. This feature allows distributors an easier job to set up required products in few minutes.

## Technologie Made in Italy

DE

Seit 1955 plant und stellt die Varvel-Gruppe Getriebe und Verstellgetriebe für feste Kleinleistungsanwendungen her. Dank dem hohen Dienstniveau ist Varvel ein zuverlässiger Partner für Herstellung und Verkauf von Getriebewerkteilen und bietet maßgeschneiderte Lösungen an, in Verbindung mit sozialverträglicher Handlungsweise. Modularität und Flexibilität sind Kennzeichen für Varvel-Produkte. Die Firma produziert Teile, die sich für alle Getriebetypen eignen. Verteiler und Verkäufer können somit den Kundenanforderungen gerecht werden.



- UNI EN ISO 9001:2008
- UNI EN ISO 14001:2004
- BS OHSAS 18001:2007



- EC DIRECTIVE 2014/34/EU (ATEX)



# VS

## VARIATORI DI VELOCITA' A SATELLITI PLANETARY SPEED VARIATORS PLANETENVERSTELLGETRIEBE



### **MVS - Variatore**

con motore IEC

### **FVS - Variatore**

con flangia entrata IEC

- Potenze da 0.22 a 4.0 kW
- Campo di variazione continuo 5÷1
- Coppie uscita da 1.5 a 64 Nm



### **MVS - Speed variator**

with IEC motor

### **FVS - Speed variator**

with IEC input

- Powers 0.22 to 4.0 kW
- Stepless speed range 5÷1
- Output torques 1.5 to 64 Nm



### **MVS - Verstellgetriebe**

mit IEC Motoren

### **FVS - Verstellgetriebe**

mit IEC Motorflansch

- Leistungen von 0.22 bis 4.0 kW
- Stufenlos Bereich 5÷1
- Ausgangsdrehmoment von 1.5 bis 64 Nm

# VARVEL - VS

VARIATORI A SATELLITI  
PLANETARY SPEED VARIATORS  
PLANETENVERSTELLGETRIEBE

## VS - Variatore di velocità meccanico

I variatori della serie VS sono costruiti con carcassa e coperchi in alluminio pressofuso fino alla grandezza VS080 e in ghisa per le grandezze superiori.

Le coppie indicate nelle tabelle di selezione sono coppie di uscita relative alla grandezza considerata e le potenze sono riferite a 1440 min<sup>-1</sup>.

Sono possibili gli azionamenti con motori a 2 poli o motori c.c. a 3000 min<sup>-1</sup>: in tal caso i variatori saranno forniti con tappo di sfiato a corredo, da apporre a cura del cliente nel foro filettato più elevato.

I variatori sono spediti già riempiti con lubrificante fino alla grandezza 80 e con lubrificante a corredo per le grandezze superiori, nelle quantità per le posizioni di funzionamento indicate a pag. 6.

I valori delle tabelle di selezione sono intesi per fattore di servizio FS1.0, vale a dire con funzionamento di 8-10 ore al giorno, con carico uniforme, avviamenti inferiori a 6 all'ora e temperatura ambiente fra 15 e 35 °C.

## VS - Mechanical speed variator

The variators Series VS are manufactured with housing and covers of pressure die cast aluminium up to the size VS080 and cast iron for bigger units.

The torques as shown in selection tables, are output torques referred to the specific size and powers to 1440 rpm.

Vent plugs to fit on the highest position after the installation, allow free-trouble operation with 2-pole standard ac motors, or 3000 rpm dc motors.

The variators are delivered already filled with lubricant up to the size 80 and with lubricant in a separate kit for bigger sizes, in the right oil quantity for the mounting positions as shown at page 6.

Selection table data are intended for service factor 1.0, i.e. 8-10 running hours per day, uniform load, less than 6 start/stops per hour and room temperature ranging from 15 to 35 °C.

## VS - Verstellgetriebe

Die Verstellgetriebe der Serie VS haben bis zur Baugröße VS080 Gehäuse und Deckel aus Aluminium-Druckguß und aus Guß bei Baugröße VS090.

Die in den Auswahltabellen genannten Drehmomente sind jeweils die Ausgangsdrehmomente der entsprechenden Baugröße, und die Leistungen beziehen sich auf eine Nenndrehzahl von 1440 min<sup>-1</sup>.

Die Verstellgetriebe werden mit einer separat Verschlusschraube geliefert sein, und auf höher Gewindebohrung montieren werden, und es ist möglich einen problemlosen Einsatz von 2-poligen Motoren oder Gleichstrommotoren bis 3000 min<sup>-1</sup> im Dauerbetrieb.

Die Getriebe werden mit Schmiermittelfüllung bis der Größe 80 ausgeliefert und mit Schmiermittel zu Ausstattung für die Höhere Größe, in Mengen für die Montagepositionen auf Seite 6 angegeben.

Die Tabellenwerte berücksichtigen einen Betriebsfaktor von FS 1.0, d.h. Betrieb 8-10 Stunden/Tag, gleichmäßige Belastung, weniger als 6 Schaltvorgängen (Start und Halt) je Stunde und Umgebungstemperaturen zwischen 15 und 35 °C.

	SPECIFICHE GENERALI	GENERAL SPECIFICATIONS	ALLGEMEINE EIGENSCHAFTEN
Gamma Range Bereich	6 grandezze Regolazione continua 1:5 64 Nm coppia uscita max	6 sizes Stepless variation range 5÷1 64 Nm max. output torque	6 Baugrößen Stufenlos Bereich 5÷1 64 Nm max. Abtriebsmoment
Dimensionamento Sizing Auslegung	Vita media 15.000 ore con fattore di servizio SF1	15,000 hrs average lifetime with service factor SF1	15T Stunden Lebensdauer für Verzahnung und Lagerung bei einem Bfaktor SF1
Carcassa, Coperchi Housing, Covers Gehäuse, Flansche	Pressofusione in alluminio AISi12Cu2Fe fino VS080 e ghisa G25 da VS090	Pressure die cast aluminium AISi12Cu2Fe till size VS080 and cast iron from VS090	Aluminium-Druckguss AISi12Cu2Fe bis Größe VS080 und G25 bei VS090
Alberi & Linguetta Shafts & Keys Wellen u. Passfedern	Alberi h7 - Fori E8 Linguetta secondo DIN6885 B1	Shafts h7 - Bores E8 Keys according to DIN6885 B1	Wellen h7 - Bohrungen E8 Passfedern nach DIN6885 B1
Cuscinetti Bearings Lagerung	Cuscinetti a sfere secondo grandezza e specifiche tecniche	Ball bearings according to sizes and technical requirements	Kugellager entsprechend den technischen Vorschriften
Paraolio Oil seals Dichtungen	Tipo NB - nitril-butadiene con secondo labbro parapolvere secondo DIN 3760	Type NB - nitril-butadiene with additional anti-dust lip according to DIN 3760	Typ NB - Nitril-Butadien mit zusätzlicher Staublippe entsprechend DIN 3760
Lubrificante Lubricant Schmierung	Fluido per trasmissioni automatiche	Automatic transmission fluid	(ATF) Automatik-Getriebeöl
Verniciatura Painting Lackierung	Vernice: a spruzzo o a polveri epossidiche, RAL9006	Coating: spray or epoxy-powder paint, RAL9006	Nasslackierung- oder Epoxypulverfarbe RAL9006

# VARVEL - VS

## PRINCIPIO DI FUNZIONAMENTO WORKING PRINCIPLE FUNKTIONSPRINZIP

La pista interna fissa 10 calettata sull'albero motore e la pista 11 pressata dalle molle a tazza 12 trasmettono la rotazione ai satelliti 7 i quali, traslando sulle due piste esterne 6 e 9, pongono in rotazione il porta satelliti 2 (solidale all'albero di uscita) al quale sono collegati tramite le boccole scorrevoli 3.

Ruotando il volantino di comando si ha la rotazione della pista 6 con relativo spostamento assiale della stessa; tale spostamento è dovuto all'azione delle sfere 5 sulle piste delle due camme contrapposte 4 e 6 ed agisce sui fianchi conici dei satelliti, i quali si spostano radialmente all'interno delle piste 10 e 11, vincendo la reazione delle molle 12. In questo modo, al variare della posizione del contatto sui fianchi dei satelliti, si determina la variazione della velocità del porta satelliti e quindi dell'albero uscita.

**La regolazione della velocità non deve mai essere effettuata a variatore fermo.**

I riferimenti delle parti interne utilizzati nella descrizione del principio di funzionamento sono elencati a pagina 11.

The fixed inner race 10 fitted on motor shaft and the mobile one 11 pressed by the Belleville washers 12, transmit the rotation to planetary discs 7 that moving on the two outer races 6 and 9, rotate accordingly the planetary disc holder 2 - one piece with the output shaft - to which the planetary discs are connected through the sliding bushes 3.

The hand wheel controls the rotation of the race 6 and its axial movement.

Such shifting is owed to the action of balls 5 on the two opposed cams 4 and 6, and it acts on the cone sides moving them radially inside the races 10 and 11 winning this way the reaction of the springs 12.

The variation of contact position on planetary discs originates the speed variation of planetary disc holder and accordingly of output shaft.

**Never adjust the output speed when the variator is at standstill.**

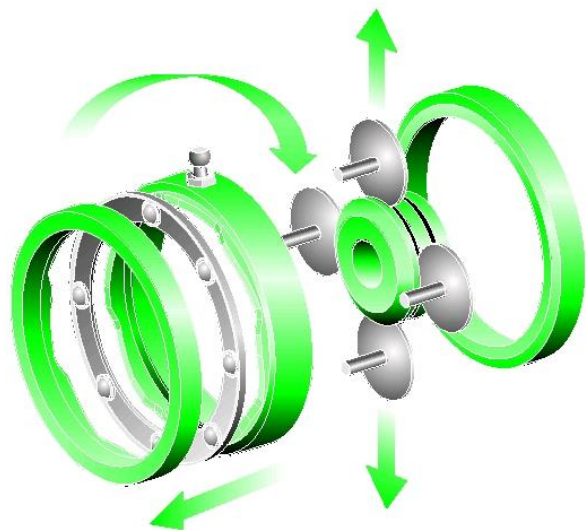
Items of internal parts used in working principle description are listed at page 11.

Die innere, feste Laufbahn 10, die mit der Motorwelle verbunden ist, und die Laufbahn 11, die von den Tellerfedern 12 gepresst wird, übertragen die Drehung an den Satelliten 7 die dann auf den zwei Aussenbahnen 6 und 9 laufen und den Satellitenträger in Rotation zwingen, (dieser ist mit der Ausgangswelle fest verbunden) und die Satelliten sind am Satellitenträger mittels Gleitbuchsen befestigt. Mit der Drehung des Steuerrades bewirkt man die Rotation der Laufbahn 6 und dessen axialen Verschiebung; diese Verschiebung wird von den Kugeln 5 auf der Laufbahn der zwei gegenüberliegenden Steuerkurven 4 und 6 ermöglicht und wirkt auf die konischen Seitenflächen der Satelliten die sich entgegen der Federkraft 12 durchsetzen und radial hinein in den Laufbahnen 10 und 11 bewegen. In dieser Weise, beim Verstellen der Position der Kontaktfläche auf der Satellitenseite, wird die Geschwindigkeit des Satellitenträger und somit der Ausgangswelle bestimmt.

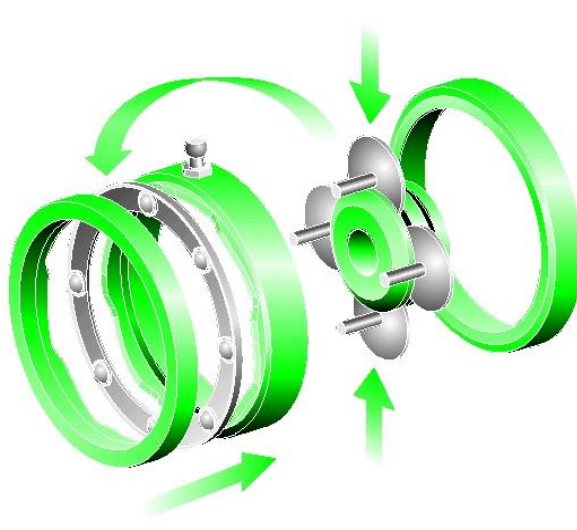
**Die Geschwindigkeitsverstellung darf nie bei stehendem Verstellgetriebe erfolgen.**

Die Bezeichnung der Teile, wie im Funktionsprinzip beschrieben, sind auf Seite 11 dargestellt.

Velocità minima  
Minimum Speed  
min. Geschwindigkeit



Velocità massima  
Maximum Speed  
max. Geschwindigkeit



### Motori elettrici

I motori elettrici sono forniti con voltaggio trifase 230/400V ( $\pm 10\%$ ) e monofase 230V, frequenza 50Hz, 4 poli, classe di isolamento F con temperatura ambiente di 40°C, grado di protezione IP 55.

A richiesta, motori con caratteristiche diverse, monofasi ad alta coppia di spunto, autofrenanti, a doppia polarità.

La morsettiera è posta come standard dal lato volantino di comando (v. pag. 5).

### Electric motors

The electric motors are supplied with voltage 230/400V ( $\pm 10\%$ ) three-phase and 230V single-phase, frequency 50 Hz, 4 poles, temperature class F at ambient temperature 40 Celsius, protection IP55.

On request, motors according to different specifications, high starting torque single-phase, brake-motors, dual-speed motors.

The terminal box is located as standard on the same hand wheel side (see page 5).

### Elektromotoren

Als Elektromotoren kommen Dreiphasenmotoren mit 230/400 V ( $\pm 10\%$ ) und Einphasenmotoren mit 230 V, 50 Hz, 4-polig, Isolationsklasse F bei 40°C Umgebungstemperatur in Schutzart IP 55 zum Einsatz. Auf Anfrage sind auch Motoren in Sonderausführungen lieferbar, ebenso wie Bremsmotoren, Einphasenmotoren mit hohem Anlaufmoment, polumschaltbare Motoren. Als Standard befindet sich der Klemmkasten auf der selben Seite des Steuerrades (siehe Seite 5).

# VARVEL - VS

FATTORI DI SERVIZIO - PESI & LUBRIFICANTI  
 SERVICE FACTORS - WEIGHTS & LUBRICANTS  
 BETRIEBSFAKTOREN - GEWICHTE U. SCHMIERMITTEL

- FATTORI DI SERVIZIO
- SERVICE FACTORS
- BETRIEBSFAKTOREN

F <sub>1</sub>	a	b	c	F <sub>2</sub>	d
3 - 4 h	0.8	1.0	1.5	5	1.0
8 - 10 h	1.0	1.2	1.8	60	1.2
10 - 24 h	1.4	1.6	2.0	120	1.4

**FS = F<sub>1</sub> x F<sub>2</sub>**

a = Carico uniforme	Uniform load	gleichmäßige Belastung
b = Carico variabile	Variable load	variabel Belastung
c = Carico ad urti	Shock load	Stoßbelastung
d = Avviamenti/ora	Starts/Stops per hour	Schaltungen/Stunde

- PESI VARIATORE (kg) & QUANTITÀ LUBRIFICANTE (l = litri)

VS	kg	I <sub>B5</sub>	I <sub>V1</sub>	I <sub>V3</sub>
063	3.6	0.20	0.30	0.25
071	4.8	0.30	0.50	0.45
080	7.7	0.45	0.90	0.75
090	30.5	1.2	1.8	1.5
100	52	2.0	2.8	2.3
112	55	2.0	2.8	2.3

- VARIATOR WEIGHTS (kg) & LUBRICANT QUANTITY (l = litres)

- VARIATORGEWICHTE (kg) u. ÖLMENGE (l = Liter)

- LUBRIFICANTI CONSIGLIATI

AGIP	B P	CASTROL	CHEVRON	ESSO	FINA	I P	MOBIL	SHELL
A.T.F. Dexron	Autran Dx	TQ Dexron II	A.T.F. Dexron	A.T.F. Dexron	A.T.F. Dexron	Dexron Fluid II	A.T.F. 200 Red	Donax TG

- RECOMMENDED LUBRICANTS

- EMPFEHLEN SCHMIERMITTEL

# VARVEL - VS

DESIGNAZIONE  
DESIGNATION  
BEZEICHNUNG

## DESIGNAZIONE DEL VARIATORE

## VARIATOR DESIGNATION

## BEZEICHNUNG VARIATOR

**F VS 080 B5 IEC71 B5 Opzioni/Options/Optionen**

IG = Indicatore gravitazionale 0-20, Gravity reading handwheel 0-20,  
Gravitationsmesser 0-20

B5 = Forma motore (solo B5) - Motor form (only B5) - Motorbauform (nur B5)

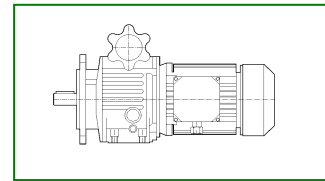
Grandezza motore elettrico - Electric motor frame - Motorbaugroße

B3, B5, V1, V3 = Forma costruttiva - Mounting form - Montageposition

063, 070, 080, 090, 100, 112 = Grandezza variatore VS - Gearbox size VS - Baugröße VS

VS = Tipo variatore - Gearbox type - Getriebetyp.

M = Motovariatore - Motorized unit - Variator mit Motor  
F = Flangia entrata IEC - IEC input flange - Eingangsflansch IEC



## DESIGNAZIONE DEL MOTORE

## MOTOR DESIGNATION

## BEZEICHNUNG MOTOR

**MT 0.37kW 71B 4 B5 230/400/50 IP55 F X4**

Posizione morsetti - Terminal box position - Klemmenkastenlage

Cl. F (std) = Classe isolamento - Insulation class - Isolationsklasse

IP55 (std) = Grado protezione - Protection class - Schutzart

Tensione/frequenza - Voltage/frequency - Spannung/Frequenz

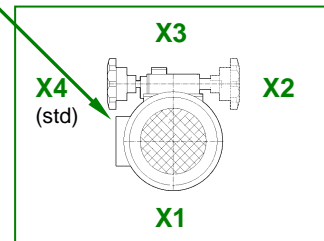
Forma costruttiva (solo B5) - Mounting (B5 only) - Bauform (nur B5)

Numero poli - Pole number - Polzahl

Grandezza IEC motore - IEC motor size - Baugröße Motor

Potenza motore - Motor power - Leistung Motor

MT = Motore trifase - Three-phase motor - Dreiphasen-Motor  
MM = Motore monofase - Single-phase motor - Einphasen-Motor  
MA = Motore autofrenante - Brake motor - Bremsmotor



## OPZIONI

L'allestimento standard, ove non diversamente richiesto, è montato sul lato sinistro visto dall'entrata.

## OPTIONS

Standard fitting side, unless otherwise requested, is the left side of the gearbox when seen from the input side.

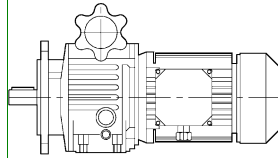
## OPTIONEN

Die Standardausführung, wenn nicht gesondert angefragt, wird auf die linke Seite, vom Eingang her betrachtet, montiert.

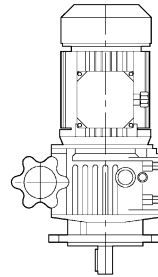
# VARVEL - VS

POSIZIONI DI MONTAGGIO  
STANDARD MOUNTING POSITIONS  
MONTAGEPOSITION

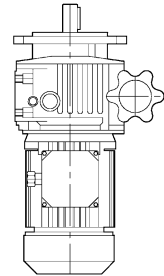
**MVS**  
**FVS**  
Uscita  
Output  
Ausgang



**B5**



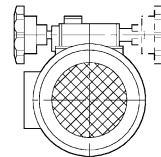
**V1**



**V3**

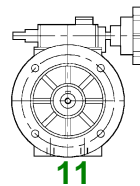
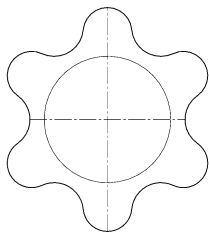
**Volantino di comando**  
**Control hand wheel**  
**Steuerrad**

**SX (std)**

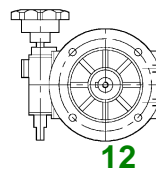


**DX (opt)**

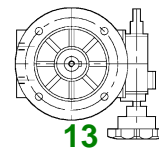
**Volantino standard**  
**Standard hand wheel**  
**Standard Handrad**



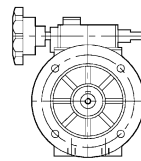
**11**



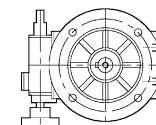
**12**



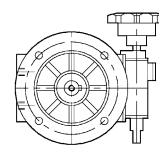
**13**



**21**

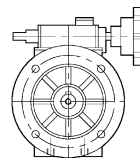
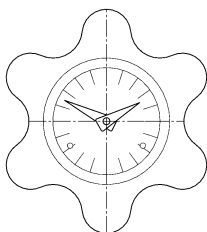


**22**

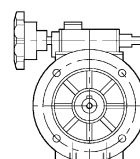


**23**

**Volantino gravitazionale**  
**Gravity hand wheel**  
**Gravitationshandrad**



**31**



**41**



# VARVEL - VS

TABELLA SELEZIONE  
SELECTION TABLE  
AUSWAHLTABELLE

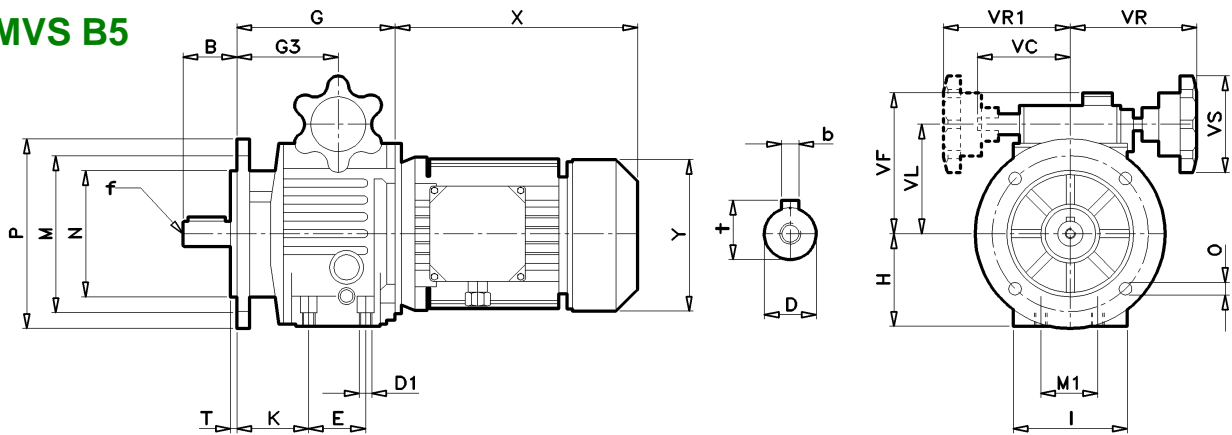


Potenza Power Leistung [kW]	Tipo Type Typ	Velocità uscita Output speed Geschwindigkeit [min <sup>-1</sup> - rpm]	Coppia uscita Output torque Drehmoment [Nm]	Rendimento Efficiency Wirkungsgrad
0.22	MVS063	170 ÷ 880	3.8 ÷ 1.9	0.31 ÷ 0.80
0.37	MVS071	200 ÷ 1000	6 ÷ 3	0.34 ÷ 0.85
0.55 0.75	MVS080 MVS080	200 ÷ 1000 200 ÷ 1000	9 ÷ 4,5 12 ÷ 6	0.34 ÷ 0.84 0.34 ÷ 0.84
1.1 1.5	MVS090 MVS090	200 ÷ 1000 200 ÷ 1000	18 ÷ 9 24 ÷ 12	0.34 ÷ 0.86 0.34 ÷ 0.86
2.2	MVS100	200 ÷ 1000	36 ÷ 18	0.34 ÷ 0.86
3.0 4.0	MVS112 MVS112	200 ÷ 1000 200 ÷ 1000	48 ÷ 24 64 ÷ 32	0.34 ÷ 0.86 0.34 ÷ 0.84

# VARVEL - VS

DIMENSIONI DI INGOMBRO  
OVERALL DIMENSIONS  
ABMESSUNGEN

## MVS B5



VS	063	071	080	090	100	112
B	23	30	40	50	60	60
D <sub>(h7)</sub>	11	14	19	24	28	28
E	50	40	58	---	---	---
G	112.5	110	139	188	208	208
G <sub>3</sub>	64.5	74	85.5	115	131	131
H	70	80	100	126	150	150
I	72	90	98	241	270	270
M	115	130	165	165	215	215
M <sub>1</sub>	60	77	84	---	---	---
N	95	110	130	130	180	180
O	9	9	11	11	15	15
D <sub>1</sub>	M6	M8	M8	---	---	---
P	140	160	200	200	250	250
T	3.5	3.5	3.5	3.5	4	4
K	46	53	60	---	---	---
VC	71	71	79	---	---	---
VF	111	123	140	144	188	188
VL	78	90	107	122	150	150
VR	110	110	120	150	160	160
VR <sub>1</sub>	110	110	120	---	---	---
VS	85	85	110	110	110	110
b	4	5	6	8	8	8
f	M5	M6	M6	M8	M10	M10
t	12.5	16	21.5	27	33	33
X	200	227	268	290	320	340
Y	120	141	160	195	215	240

Dimensioni motore: vedi pag. 10  
Dimensioni non impegnative

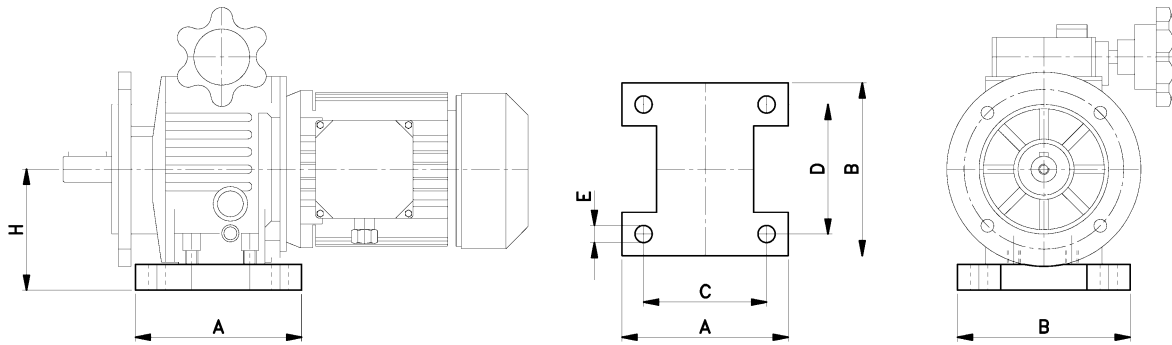
- Motor dimensions: see page 10  
- Not binding dimensions

- Abmessungen Motor: siehe Seite 10  
- unverbindliche Abmessungen

# VARVEL - VS

DIMENSIONI DI INGOMBRO  
OVERALL DIMENSIONS  
ABMESSUNGEN

## MVS B3



	VS063	VS071	VS080
A	121	124	150
B	147	149	190
C	105	105	125
D	110	120	160
E	6.5	7.5	11
H	76.5	94	111

Dimensioni non impegnative

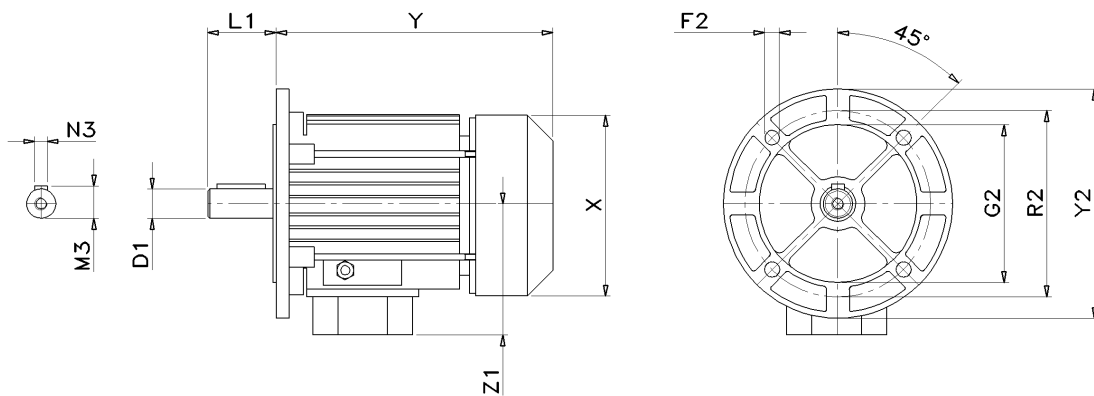
- Not binding dimensions

- unverbindliche Abmessungen

# VARVEL - VS

DIMENSIONI DI INGOMBRO  
OVERALL DIMENSIONS  
ABMESSUNGEN

## MOTORI ELETTRICI ELECTRIC MOTORS ELEKTROMOTOREN



IEC MOTOR B5	63	71	80	90 S / L	100 - 112
D <sub>1(j6)</sub>	11	14	19	24	28
F <sub>2</sub>	9	9	11	11	14
G <sub>2(j6)</sub>	95	110	130	130	180
M <sub>3</sub>	12.8	16.3	21.8	27.3	31.3
N <sub>3</sub>	4	5	6	8	8
R <sub>2</sub>	115	130	165	165	215
X	123	140	159	176	195 / 219
Y	185	215	238	255 / 280	309 / 328
Y <sub>2</sub>	140	160	200	200	250
Z <sub>1</sub>	110	121	138	149	160 / 172

Dimensioni non impegnative

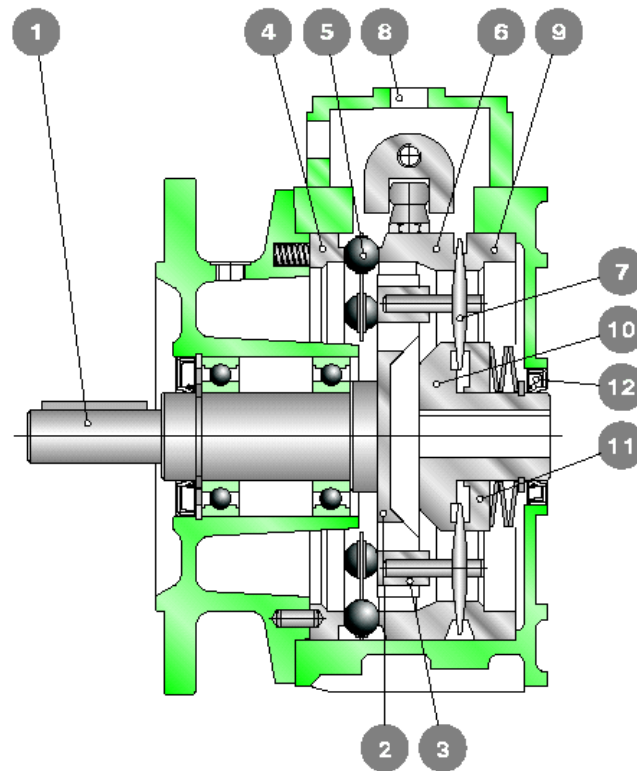
- Not binding dimensions

- Durchmesser auf Anfrage

# VARVEL - VS

ELENCO PARTI  
PART LIST  
EINZELTEILE

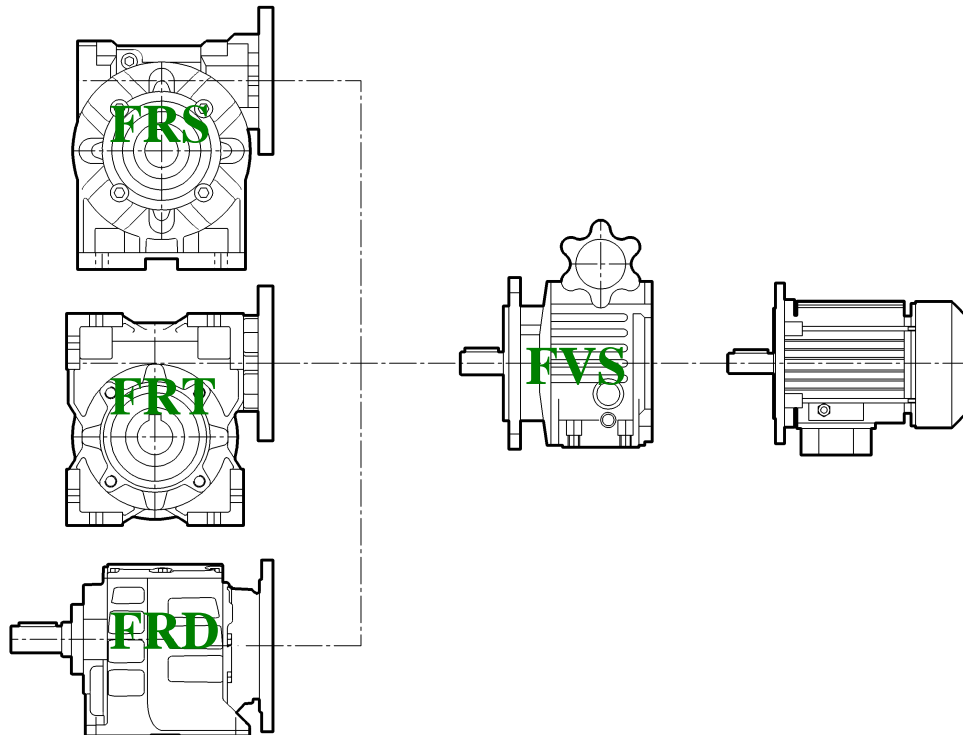
## VS 063 - 112



1	Albero di uscita	1	Output shaft	1	Ausgangswelle
2	Porta satelliti	2	Planetary disc holder	2	Satellitenträger
3	Boccola scorrevole	3	Sliding bush	3	Schiebebuchse
4	Pista di regolazione	4	Adjusting cam	4	Steuerkurve
5	Anello porta sfere	5	Ball set	5	Kugelträgering
6	Pista mobile esterna	6	External cam	6	Aussenbahn
7	Satellite	7	Planetary disc	7	Satellit
8	Scatola di comando	8	Control box	8	Steuergehäuse
9	Pista fissa esterna	9	External fixed race	9	Drehfeste Aussenbahn
10	Pista fissa interna	10	Internal fixed race	10	Drehfeste Innenbahn
11	Pista mobile interna	11	Internal mobile race	11	Drehende innere Laufbahn
12	Molle a tazza	12	Belville washer	12	Tellerfeder

# VARVEL - VS

SELEZIONI VARIATORE CON RIDUTTORE  
VARIATOR AND SPEED REDUCER SELECTIONS  
AUSWAHL REGELGETRIEBE



Richiedere i cataloghi specifici per la selezione dei rapporti di riduzione e delle coppie di uscita per gli accoppiamenti dei possibili gruppi motore-variatore-riduttore:

- MVR / FRS
- MVS / FRT
- MVS / FRD

Ask for appropriate gearbox catalogue to select the reduction ratios and output torques for the feasible combinations of the following units motor-variator-gearbox:

- MVR / FRS
- MVS / FRT
- MVS / FRD

Verlangen Sie den Katalog für die Bestimmung des Übersetzungen für die Verbindung des möglichste Gruppen Motor-Verstellgetriebe-Getriebe:

- MVR / FRS
- MVS / FRT
- MVS / FRD

ARGENTINA  
AUSTRALIA  
AUSTRIA  
BELARUS  
BELGIUM  
BRAZIL  
BULGARIA  
CANADA  
CHILE  
CHINA  
COLOMBIA  
COSTA RICA  
CROATIA  
CYPRUS  
CZECH REPUBLIC  
DENMARK  
ECUADOR  
EGYPT  
ESTONIA  
FINLAND  
FRANCE  
GERMANY  
GREECE  
HOLLAND  
HONG KONG  
HUNGARY  
ICELAND  
**INDIA • Branch**  
INDONESIA  
IRAN  
IRELAND  
ISRAEL  
**ITALY • Headquarters**  
KENYA  
KOREA (SOUTH)  
LEBANON  
LIBYA  
LITHUANIA  
MALAYSIA  
MAURITIUS  
MEXICO  
MOROCCO  
NEW ZEALAND  
NORWAY  
PAKISTAN  
PARAGUAY  
PERU  
POLAND  
PORTUGAL  
ROMANIA  
RUSSIA  
SAUDI ARABIA  
SERBIA  
SINGAPORE  
SLOVAKIA  
SLOVENIA  
SOUTH AFRICA  
SPAIN  
SWEDEN  
SWITZERLAND  
TAIWAN  
THAILAND  
TUNISIA  
TURKEY  
UKRAINE  
UNITED ARAB EMIRATES  
UNITED KINGDOM  
URUGUAY  
**USA • Branch**  
VIETNAM



India Branch:

**MGM-VARVEL** Power Transmission Pvt Ltd  
Warehouse N. G3 and G4 ▪ Ground Floor  
Indus Valley's Logistic Park ▪ Unit 3  
Mel Ayanambakkam ▪ Vellala Street  
Chennai - 600 095 ▪ Tamil Nadu, INDIA  
info@mgmvarvelindia.com  
www.mgmvarvelindia.com

USA Branch:

**VARVEL USA** LLC  
2815 Colonnades Court  
Peachtree Corners, GA 30071 ▪ USA  
☎ 770-217-4567  
☎ 770-255-1978  
info@varvelusa.com  
www.varvelusa.com



# VARVEL®

MOTION CONTROL SINCE 1955

technology made in Italy



**VARVEL** SpA

Via 2 Agosto 1980, 9 - Loc. Crespellano  
40053 Valsamoggia (BO) - Italy

☎ +39 051 6721811

☎ +39 051 6721825

✉ [varvel@varvel.com](mailto:varvel@varvel.com)

[www.varvel.com](http://www.varvel.com)