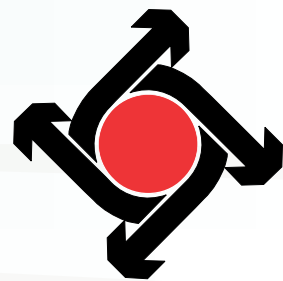


ALWAYSE



SFERE PORTANTI

CATALOGO N° 14



DISTRIBUTORE PER L'ITALIA:



SIDARMA S.R.L.
ARTIGOLI TECNICI INDUSTRIALI

W W W . S I D A R M A . I T










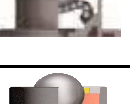







ALWAYSE 

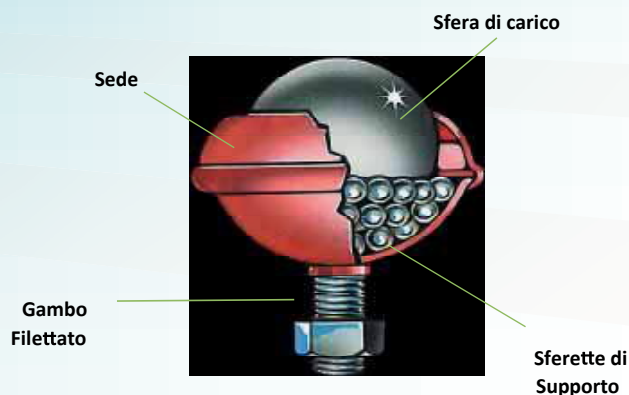


 **SIDARMA S.R.L.**
ARTICOLI TECNICI INDUSTRIALI

INDICE DEI PRODOTTI

	FISSAGGIO A FLANGIA	PAG.	6 - 7
	FISSAGGIO A VITE	PAG.	8 - 9
	FISSAGGIO A TUBO	PAG.	10 - 11
	FISSAGGIO A BASETTA	PAG.	12 - 13
	MINI SFERE PORTANTI	PAG.	14
	FLOAT-ON	PAG.	15
	TIPO GLIDE E RELATIVI TIPI DI FISSAGGIO	PAG.	16 - 17
	EURO UNITS	PAG.	18 -19
	HEAVY DUTY UNITS - SERIE 800	PAG.	20-21
	HI-TECH CON DOPPIA TENUTA	PAG.	22-23
	HEVI-LOAD UNITS 0,1,2,3	PAG.	24 -25
	HEVI-LOAD UNITS 5,6	PAG.	26 -27
	UNITA' CON MOLLA DI CARICO	PAG.	28 -29
	TUFF SERIE HEAVY DUTY	PAG.	30 -31
	ANELLI DI FISSAGGIO	PAG.	32 -33

PROGETTO E COSTRUZIONE



Le sfere portanti **Alwaysse** sono un sistema multi-direzionale per il trasporto e la movimentazione di materiale.

Questo prodotto è costituito da una grossa sfera che sopporta il carico appoggiandosi su un certo numero di sfere più piccole, incapsulate in una coppa emisferica. Nella sede può essere montata una guarnizione, per mantenere pulita la sfera di carico non appena questa inizia a ruotare. La struttura delle sfere riduce moltissimo l'attrito e permette di muovere carichi gravosi con minimo sforzo. Le sfere portanti Alwaysse possono essere usate in qualsiasi posizione tenendo presente che, una deviazione della linea di carico dalla verticale, riduce la capacità del carico stesso, stabilita ed indicata nelle tabelle seguenti.

Le sfere portanti Alwaysse possono essere impiegate con diversi materiali, grazie alle differenti soluzioni di bloccaggio proposte. Per la maggior parte dei modelli, si possono utilizzare gli anelli di fissaggio. (pagg. 28-29)

MATERIALI

TIPO	SFERA DI CARICO	SFERETTE DI SUPPORTO	SEDE
13	Acciaio al carbonio 60-66 HRC	Acciaio al carbonio 60-66 HRC	Acciaio Zincato Lucido
14	Nylon 66	Acciaio Inox AISI 420 52-58 HRC	Acciaio Zincato Lucido
15	Acciaio Inox AISI 420 52-58 HRC	Acciaio Inox AISI 420 52-58 HRC	Acciaio Inox AISI 304
16	Acciaio Inox AISI 420 52-58 HRC	Acciaio Inox AISI 420 52-58 HRC	Acciaio Zincato Lucido

Lubrificazione

Durante la produzione tutte le unità vengono pre-lubrificate e pertanto non richiedono altre attenzioni. In alcuni casi è possibile prevedere un lubrificatore grasso/olio sull'unità.

Pulizia

In condizioni particolarmente gravose si deve usare un sistema di pulitura o un fluido distaccante. Per il lavaggio si può usare un detergente come la paraffina, mentre per lo sbloccaggio un agente come lo Svitolo o WD40.

Per alcuni modelli di sfere è previsto, nella coppa del cuscinetto, uno o più fori per lo scarico dello sporco.

Carichi d'urto

Quando si deve calcolare il carico bisogna tenere presente la possibilità di urti causati da un innesco livellamento o montaggio. In questo caso le sfere caricate a molla sono le più adatte, in quanto riducono l'usura in presenza di urti frequenti.

Le sfere portanti possono anche essere a scomparsa, comandate da un cilindro idraulico o pneumatico, una camma o una leva. Possono essere programmate per operare in sequenza.

Tutti i carichi indicati nel catalogo sono carichi dinamici.

Temperatura di funzionamento

Il campo di temperatura, è compreso tra -30°C e $+70^{\circ}\text{C}$, con punte di $+100^{\circ}\text{C}$ intermittenti. Per temperature più alte servono delle guarnizioni speciali. In condizioni di pulito e senza guarnizioni è possibile utilizzare, fino a temperature di $+150^{\circ}\text{C}$ / $+200^{\circ}\text{C}$, il

tipo 15 ma con carichi ridotti.

Velocità di scorrimento

La velocità massima di scorrimento suggerita è di 1 m/sec. per sfere in acciaio, e di 0,25 m/sec. per quelle in nylon

Guarnizioni

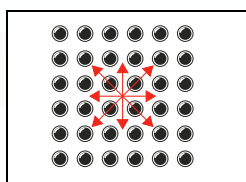
Le guarnizioni impediscono l'ingresso dello sporco e dei trucioli.

A richiesta si possono fornire sfere senza guarnizioni.

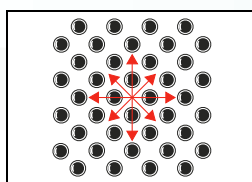
Guarnizioni in feltro sono montate standard.

Posizioni di montaggio

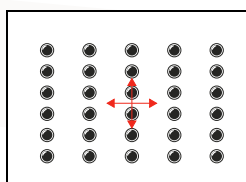
Le frecce rosse indicano il movimento ideale



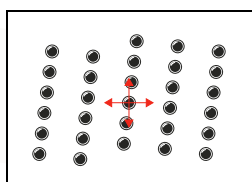
passo quadro



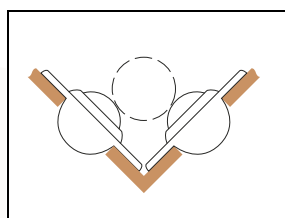
passo a diamante



passo allungato



passo allungato diagonale



montaggio a V

CALCOLO DEL NUMERO DI SFERE

Il peso del pezzo da spostare deve essere diviso per 3. Il risultato darà il massimo peso che ogni singola sfera potrà sopportare.

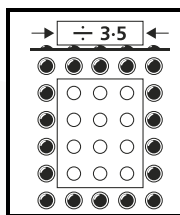
Su qualsiasi superficie, livellata o flessibile, si deve usare un numero maggiore di tre sfere. Si deve, inoltre, considerare la durezza della superficie e le condizioni del carico da spostare, per evitare segni sulle zone di contatto.

DISTANZA

Il passo si calcola dividendo per 3.5 il valore della dimensione più piccola.

Ad esempio: se la misura più piccola è 350 mm, dividendo per 3.5 si determina un passo di 100 mm.

Questo garantisce che almeno 3 sfere siano sempre in contatto sotto il pezzo da spostare, in qualsiasi momento, considerando la dimensione minima.



Applicazioni



Con le sfere portanti Alwayse, si possono realizzare diverse applicazioni dove il carico deve essere spostato dolcemente, con precisione e con il minimo sforzo.

Indichiamo alcuni esempi di applicazioni caratteristiche: piattaforme negli aeroporti per la movimentazione delle merci (vedi foto), linee di assemblaggio, accessori per carico macchine, porte scorrevoli, tavoli di macchine, ecc.

QUALITA'

Alwayse Engineering Ltd segue le norme ISO 9001.

La Alwayse ha come politica il miglioramento continuo della sua gamma di prodotti, introducendo soluzioni innovative. Le lavorazioni vengono effettuate con le più moderne macchine CNC e, durante tutto il ciclo di lavoro, si fanno continui controlli ed ispezioni.

Le macchine di prova, appositamente studiate per le sfere portanti, sono regolarmente impiegate per testare le unità prodotte e, con l'esperienza di molti anni di ricerca, assicurano caratteristiche tecniche di primissima qualità.

COME ORDINARE

In genere è necessario indicare solamente la sigla (ad esempio 1009, 1019 o 530-0) e il tipo di materiale (ad esempio 13, 14, 15 o 16).

Ci sono, tuttavia, delle situazioni dove si rendono necessarie più informazioni:

- 1) la lunghezza del filetto (N) vedi pagg. 4-5.
esempio: 3001-13-25
- 2) il diametro della rondella (W) vedi pagg. 10-11
esempio: 3004-13-16.9
- 3) indicare eventuale codice speciale:
esempio: **NO** (senza olio)
NS (senza guarnizioni)
NB (sfera in nylon)
PB (sfera di carico fenolica)
SI (anello interno in acciaio)

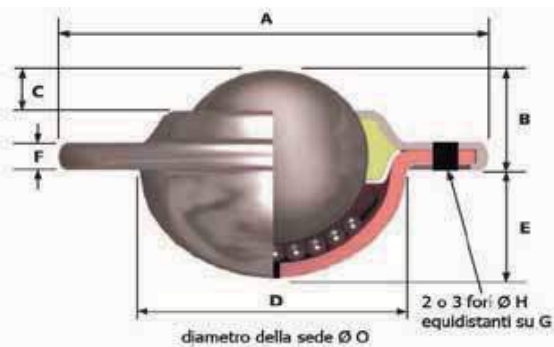
Alwayse Eng. Ltd e **Sidarma srl** forniscono un servizio tecnico completamente gratuito.

Vi aiutiamo a scegliere il tipo che più si addice alle Vostre esigenze, anche con disegni costruttivi.

FISSAGGIO A FLANGIA

0531-4001 (incluso 2002 XTRA-TUF)

Profilo basso, foro per scarico. No guarnizioni sui tipi 3016 e 3025.
 Il 2002 XTRA-TUF ha la carcassa massiccia, progettata per condizioni onerose.

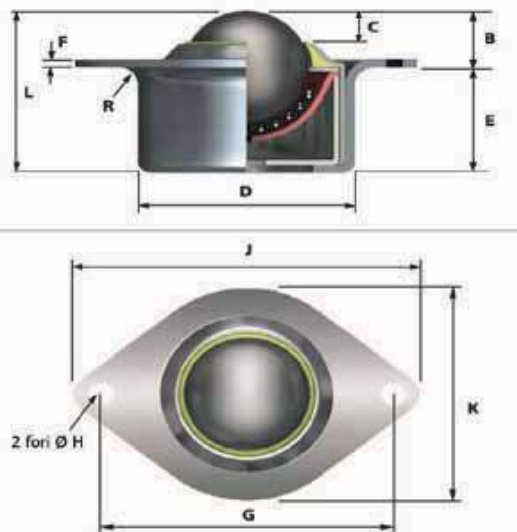


tipi 1022 e 1035 hanno l'anello interno massiccio, senza guarnizione per una protezione da urti.



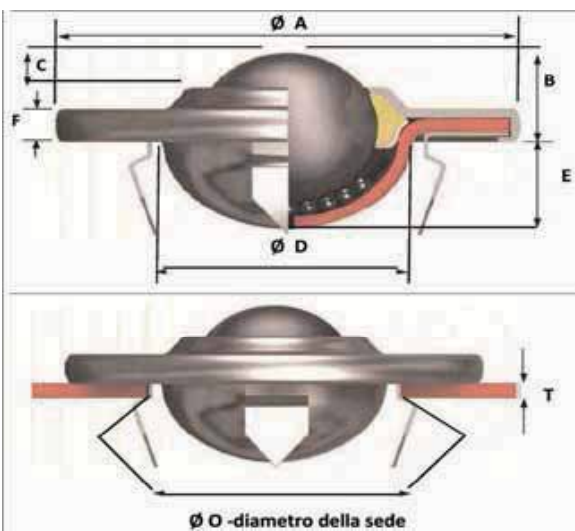
1052 — 1502

Profilo basso, alta capacità di carico. Rischiatore sulla sfera di carico.
 Foro per scarico. Necessita di un raggio di 5 mm sul foro di fissaggio.



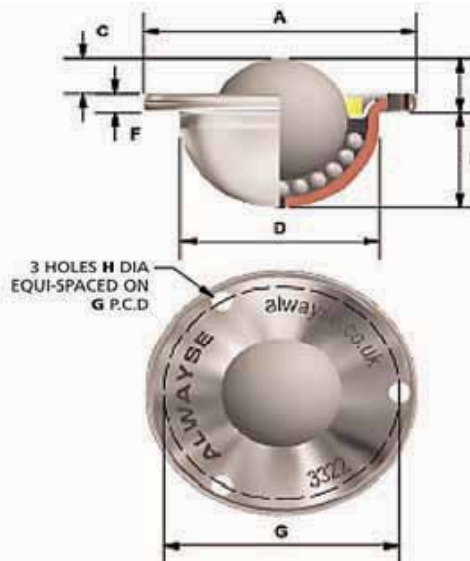
1010 - 1030

Profilo basso, foro di scarico. Questa sfera può essere fissata e tolta rapidamente, l'inserimento viene fatto manualmente.



3322

Profilo molto basso, con ampia esposizione della sfera di carico.
 condizioni di carico molto alte, 3 fori di fissaggio, guarnizione in feltro, un unico foro di scarico.



FISSAGGIO A FLANGIA - tabelle dimensionali

REF.	FORI DI FISSAGGIO	Ø SFERA (mm)	PESO (Kg)	DIMENSIONI (mm)								
				Ø A	B	C	Ø D	E	F	Ø G	Ø H	Ø O
0531	2	12,7	0,022	31	7	2,5	19,2 ±0,2	8,2	2,6	24 ±0,2	2,8	20
3016	2	15,8	0,045	41,3	10,2	4	22,2 ±0,2	8,3	3,2	30 ±0,2	3,5	23
3000	2	19	0,087	61	10	3,2	29,1 ±0,2	12	3,2	44,5 ±0,2	5,1	30
3006	3											
3025	2	25,4	0,135	56	14,6	7,3	34,7 ±0,2	14,6	4	45,5 ±0,2	4,5	35,5
1000	2	25,4	0,175	73	14,2	6,3	37,2 ±0,2	15,8	3,5	55,6 ±0,2	5,1	38,1
1008	3											
1022	3											
1035	2	31,7	0,265	73,7	16,2	8	45,5 ±0,2	19,9	4,2	58,7 ±0,2		46,5
32742	2	31,7	0,27	73,7	16,2	8	45,5 ±0,2	19,9	4,2	58,7 ±0,2	5,1	46,5
32743	3											
2000	2	39,7	0,515	89	21,4	8,7	55,6 ±0,2	24,6	6	70 ±0,2	7	56,5
2011	3											
2002	3	39,7	0,635	94,6	21,2	6,9	62 ±0,2	27,3	6,3	76,2 ±0,2	7	63,3
4001	3	50,8	1,065	120,7	28,3	14,3	75,3 ±0,2	30,2	6,3	92 ±0,2	8	76,5

CARICO MASSIMO DINAMICO (Kg.)							
TIPO 13		TIPO 14		TIPO 15		TIPO 16	
Sfera in acciaio al carbonio Corpo zincato		Sfera in nylon Corpo zincato		Sfera e corpo on acciaio inox		Sfera in acciaio inox	
carico dall'alto	carico dal basso	carico dall'alto	carico dal basso	carico dall'alto	carico dal basso	carico dall'alto	carico dal basso
8	4	4	2	8	4	8	4
12	6	8	4	12	6	12	6
25	10	20	10	25	10	25	10
55	25	25	10	55	25	55	25
125	55	25	10	125	55	125	55
140	60	N/A	N/A	140	60	140	60
225	100	N/A	N/A	225	100	225	100
340	100	N/A	N/A	250	100	340	100

Il tipo 1022, 1035, 32742 e 32743 hanno 7 fori di scarico. I tipi 32742 e 32743 non hanno le guarnizioni.

REF.	FORI DI FISSAGGIO	Ø SFERA (mm)	PESO (Kg)	B	C	Ø D	E	F	Ø G	Ø H	J	K	L	R	CARICO MASSIMO DINAMICO (Kg.)										
															TIPO 13	TIPO 14	TIPO 15	TIPO 16							
																Sfera in acciaio al carbonio Corpo zincato		Sfera in nylon Corpo zincato		Sfera e corpo on acciaio inox		Sfera in acciaio inox			
																		carico dall'alto		carico dal basso		carico dall'alto		carico dal basso	
1502	2	25,4	0,196	12	6	42 ±0,2	24,5	1,7	60,3 55,9	5,5 7,7	69	51	36,5	5	100	50	25	10	100	50	100	50			

REF.	FORI DI FISSAGGIO	Ø SFERA (mm)	PESO (Kg)	Ø A	B	C	Ø D	E	F	Ø G	Ø H	Ø O	T	CARICO MASSIMO DINAMICO (Kg.)											
														TIPO 13	TIPO 14	TIPO 15	TIPO 16								
																Sfera in acciaio al carbonio Corpo zincato		Sfera in nylon Corpo zincato		Sfera e corpo on acciaio inox		Sfera in acciaio inox			
																		carico dall'alto		carico dal basso		carico dall'alto		carico dal basso	
1010	-	25,4	0,195	73	15,4	6,3	36,8 ±0,2	15	4,8	N/A	N/A	50	5	55	25	25	10	55	25	55	25				
1030	-	31,7	0,275	73,7	17	8	44,6 ±0,2	19,5	5	N/A	N/A	50	5	125	55	25	10	125	55	125	55				

REF.	FORI DI FISSAGGIO	Ø SFERA (mm)	PESO (Kg)	DIMENSIONI (mm)								
				Ø A	B	C	Ø D	E	F	Ø G	Ø H	Ø O
3322	3	22,2	0,1	45	9,8	6,2	33	17,9	3,6	39	3,5	34

CARICO MASSIMO DINAMICO (Kg.)							
TIPO 13		TIPO 14		TIPO 15		TIPO 16	
Sfera in acciaio al carbonio Corpo zincato		Sfera in nylon Corpo zincato		Sfera e corpo on acciaio inox		Sfera in acciaio inox	
carico dall'alto	carico dal basso	carico dall'alto	carico dal basso	carico dall'alto	carico dal basso	carico dall'alto	carico dal basso
120	60	20	10	80	40	120	60

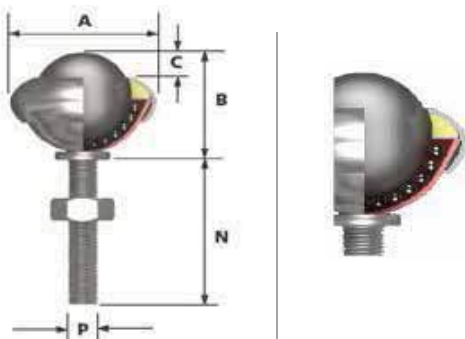
Per ordinare il materiale indicare la sigla e il tipo di materiale. Es. 3016-13

Tolleranze generali, salvo diversamente specificato, ± 0,3 mm.

FISSAGGIO A VITE

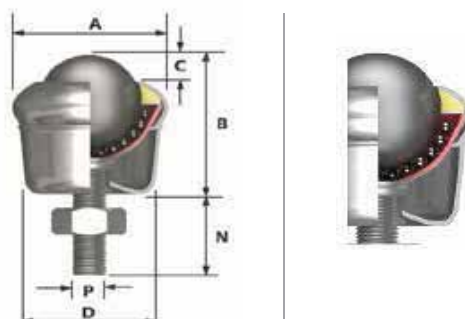
3001

Altezza regolabile, fissaggio in un foro. A richiesta: dadi, dimensioni del filetto diverse, foro per scarico sporco



3002

Grande superficie di supporto, grande stabilità, fissaggio in un foro. A richiesta: dimensioni del filetto diverse, foro per scarico sporco



1003

Grande superficie di supporto, grande stabilità, fissaggio in un foro. Opzioni: lunghezza filetto a richiesta, foro per scarico.



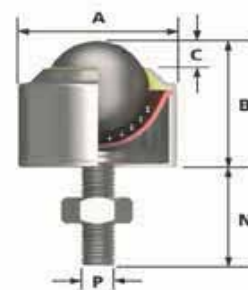
1009

Altezza regolabile, fissaggio in un foro. Opzioni: lunghezza filetto a richiesta, foro per scarico.



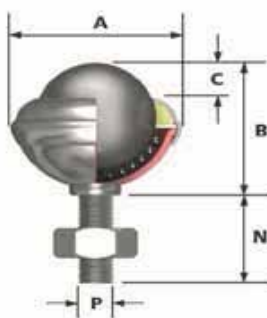
1501

Grande superficie di supporto, grande stabilità, fissaggio in un foro. Elevata capacità di carico, raschiatore sulla sfera di carico. A richiesta: diverse filettature e foro per scarico.



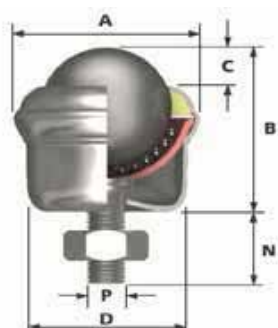
2001

Altezza regolabile, fissaggio in un foro. A richiesta: dadi, dimensioni filetto diverse, foro per scarico.



2005

Grande superficie di supporto, grande stabilità, fissaggio in un foro. Opzioni: lunghezza filetto a richiesta, foro per scarico.



FISSAGGIO A VITE - tabelle dimensionali

REF.	Ø SFERA (mm)	COPPIA MAX SUL DADO (Nm)	PESO (Kg)	DIMENSIONI (mm)					
				Ø A	B	C	Ø D	N	P

3001	19	15	0,06	32,1	24,6	4,7	-	25 35 50	M 8
3002			0,08		30,2		25,4	20 30 45	

CARICO MASSIMO DINAMICO (Kg.)							
TIPO 13		TIPO 14		TIPO 15		TIPO 16	
Sfera in acciaio al carbonio Corpo zincato		Sfera in nylon Corpo zincato		Sfera e corpo on acciaio inox		Sfera in acciaio inox	
carico dall'alto	carico dal basso	carico dall'alto	carico dal basso	carico dall'alto	carico dal basso	carico dall'alto	carico dal basso

25	10	20	10	25	10	25	10
----	----	----	----	----	----	----	----

Queste unità sono disponibili anche con sfera di carico in resina fenolica nera Ø 19 mm e Ø 25,4 mm.
Le sfere assemblate con la resina fenolica sono adatte per la movimentazione delle lastre di vetro.

1003	25,4	15	0,16	39,7	39,7	6,3	25,4	18 28 43	M 8
1009			0,14		32,5		-	25 35 50	
1501			0,18	39,5	35,8	6,1	-	18 28	

55	25	25	10	55	25	55	25
100	50	25	5	100	50	100	50

Per il riferimento : 1003-15 le lunghezze disponibili sono : 18 - 43 mm

Per il riferimento : 1009-15 le lunghezze disponibili sono : 25 - 50 mm

REF.	Ø SFERA (mm)	COPPIA MAX SUL DADO (Nm)	PESO (Kg)	DIMENSIONI (mm)					
				Ø A	B	C	Ø D	N	P*

2001	39,7	20	0,4	55,5	47,62	11,9	-	25 50	M 10
2005			0,46		54,8		49	42	

CARICO MASSIMO DINAMICO (Kg.)							
TIPO 13		TIPO 14		TIPO 15		TIPO 16	
Sfera in acciaio al carbonio Corpo zincato		Sfera in nylon Corpo zincato		Sfera e corpo on acciaio inox		Sfera in acciaio inox	
carico dall'alto	carico dal basso	carico dall'alto	carico dal basso	carico dall'alto	carico dal basso	carico dall'alto	carico dal basso

140	60	N/A	N/A	140	60	140	60
340	100	N/A	N/A	250	100	340	100

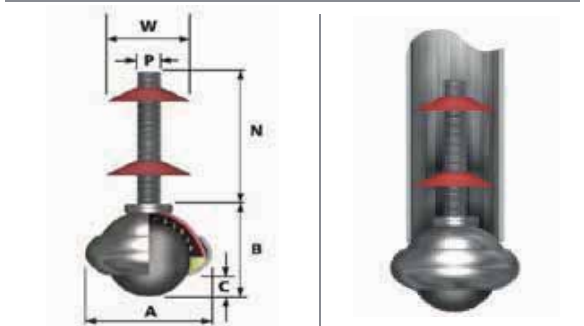
Per ordinare il materiale si deve indicare la sigla ed il tipo di materiale, la lunghezza del filetto. Es . 3001-13-25

Tolleranze generali, salvo diversamente specificato, ± 0,3 mm.

FISSAGGIO A TUBO - VARIE

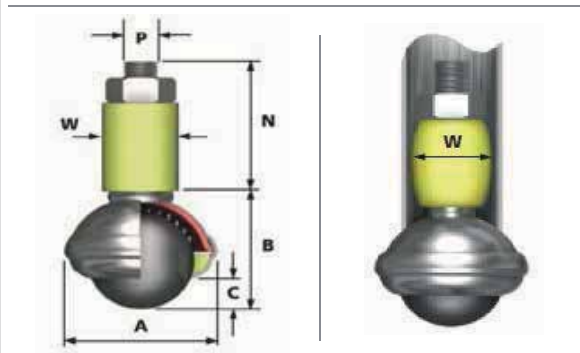
3004 • 1002 FISSAGGIO A TUBO

Il fissaggio si ottiene spingendo le rondelle elastiche all'interno di un tubo, ruotando il corpo sfera per il bloccaggio. Sono disponibili tre misure di rondelle (W). Questa sfera può essere anche usata come ruota.



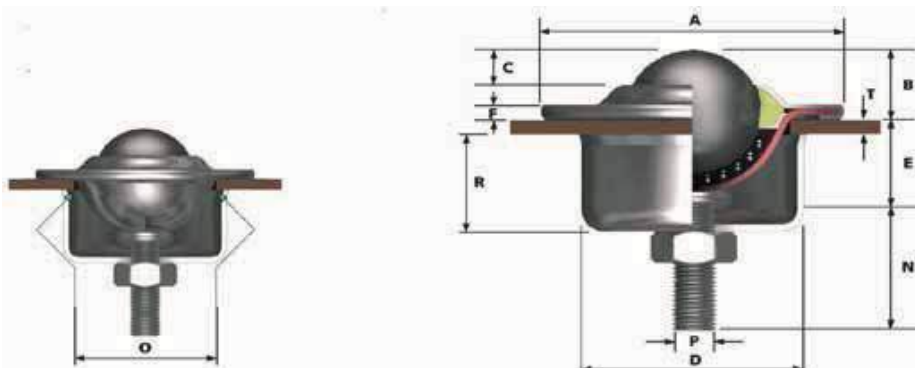
2004 FISSAGGIO A TUBO

Il fissaggio si ottiene spingendo la bussola in gomma all'interno del tubo. Avvitando il dado si ottiene il bloccaggio per interferenza.



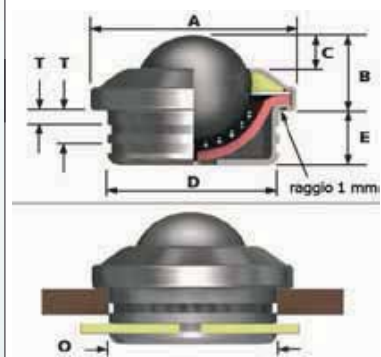
3007 • 1001 • 1021 FISSAGGIO A VITE

I modelli 3007 e 1001 possono essere fissati su materiali con spessore da 1 a 10 mm. Il 1021 può essere fissato su spessori da 1 a 27 mm. La coppia di serraggio max è di 15 Nm per il 3007 e 1001 e di 20 Nm per il 1021. A richiesta foro di scarico.



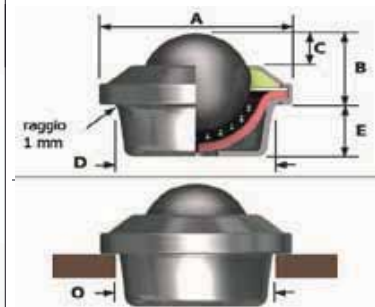
1004

Modello completo di anello elastico per fissaggio su materiali spess. Max 6,4 mm. Presente foro di scarico.



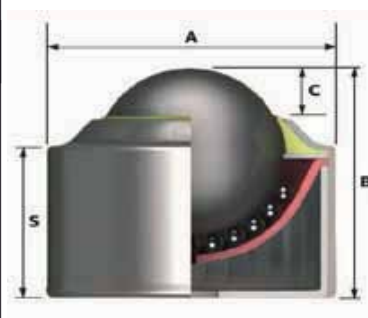
1007

Il corpo conico permette il montaggio per interferenza, deve essere effettuato con un tubo agendo sulla flangia e non sulla sfera. Cono: \varnothing max 35,8 min. 35,4 mm. Foro per scarico.



1500

Elevata capacità di carico. Una guarnizione supplementare rimuove le impurità dalla sfera di carico. Foro di scarico



FISSAGGIO A TUBO - Tabelle dimensionali

REF.	Ø SFERA (mm)	PESO (Kg)	DIMENSIONI (mm)					
			Ø A	B	C	N	P	Ø W

3004	19	0,06	32,1	24,6	4,7	40	M 6	16,9
1002	25,4	0,12	39,7	32,5	6,3			20,2
2004	39,7	0,42	55,5	47,6	11,9	50	M 10	da 25,4 a 32

Per ordinare il materiale si deve indicare la sigla ed il tipo di materiale, il Ø della rondella elastica. Es . 3004-13-16,9

CARICO MASSIMO DINAMICO (Kg.)							
TIPO 13		TIPO 14		TIPO 15		TIPO 16	

Sfera in acciaio al carbonio Corpo zincato		Sfera in nylon Corpo zincato		Sfera e corpo on acciaio inox		Sfera in acciaio inox	
carico dall'alto	carico dal basso	carico dall'alto	carico dal basso	carico dall'alto	carico dal basso	carico dall'alto	carico dal basso
25	10	20	10	25	10	25	10
55	25	25	10	55	25	55	25
140	60	N/A	N/A	140	60	140	60

REF.	Ø SFERA (mm)	PESO (Kg)	DIMENSIONI (mm)											CARICO MASSIMO DINAMICO (Kg.)			
			Ø A	B	C	Ø D	E	F	N	Ø O	P	R	T	TIPO 13	TIPO 14	TIPO 15	TIPO 16

3007	19	0,16	61	10	3,2	49,7	14,5	3,2	50	30	M 8	25	1 to 10	25	10	20	10	25	10	25	10
1001	25,4	0,26	73	14,2	6,3		18	3		38,1				55	25	25	10	55	25	55	25
1021	31,7	0,36	73,7	16,2	8		22,3	4,2		46,5				M 10	1 to 27	125	55	25	10	125	55

REF.	Ø SFERA (mm)	PESO (Kg)	DIMENSIONI (mm)						
			Ø A	B	C	Ø D	E	Ø O	S

1004	25,4	0,14	45,2	18,4	7,9	34,9	12,7	36	-	3,2 6,4
1007						35,8	11,9	da adattare	-	-
1500						39,5	35,8	6,1	-	-

Per ordinare il materiale si deve indicare la sigla ed il tipo di materiale. Es. 3007-13

CARICO MASSIMO DINAMICO (Kg.)							
TIPO 13		TIPO 14		TIPO 15		TIPO 16	

Sfera in acciaio al carbonio Corpo zincato		Sfera in nylon Corpo zincato		Sfera e corpo on acciaio inox		Sfera in acciaio inox	
carico dall'alto	carico dal basso	carico dall'alto	carico dal basso	carico dall'alto	carico dal basso	carico dall'alto	carico dal basso
55	25	25	10	55	25	55	25
55	25	25	10	55	25	55	25
100	50	25	10	100	50	100	50

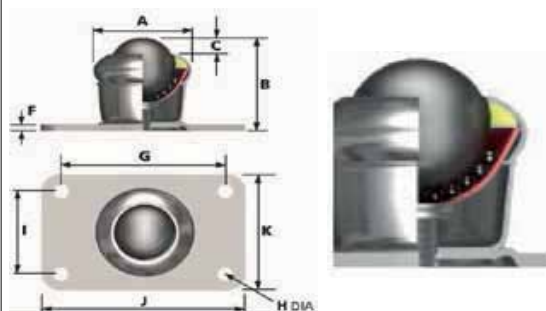
Tolleranze generali, salvo diversamente specificato, ± 0,3 mm.

FISSAGGIO A BASETTA

3005

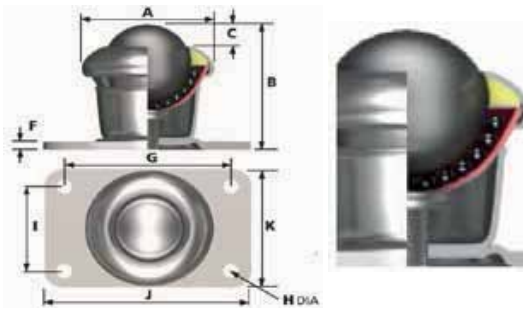
Fissaggio extra forte, alto profilo, fissaggio a viti.

A richiesta: foro di scarico.



1005

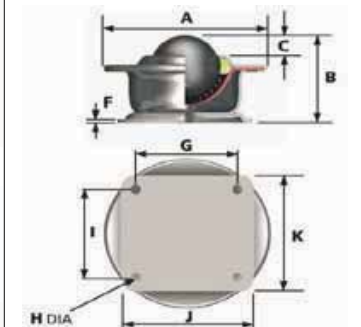
Fissaggio extra forte, profilo alto, fissaggio a viti. A richiesta foro di scarico.



1020

Fissaggio extra forte, elevata capacità di carico, alto profilo, fissaggio a viti.

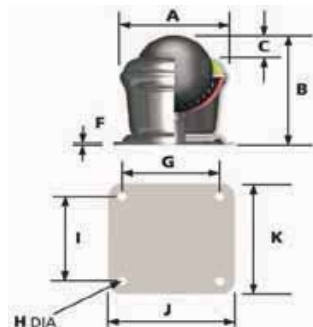
A richiesta: foro di scarico



2003

Fissaggio extra forte, elevata capacità di carico, alto profilo, fissaggio a viti.

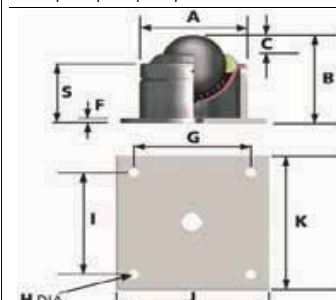
A richiesta: foro di scarico



4002

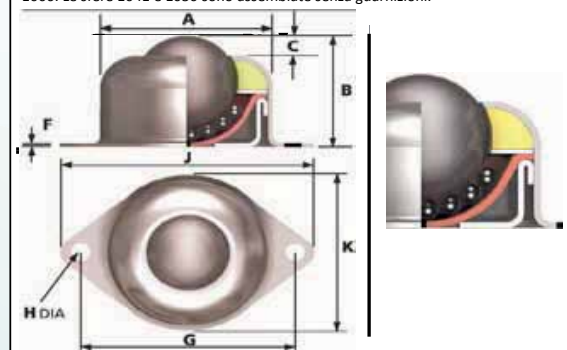
Fissaggio extra forte, elevata capacità di carico, alto profilo, fissaggio a viti.

Foro di scarico standard. A richiesta si possono predisporre punti per la lubrificazione.



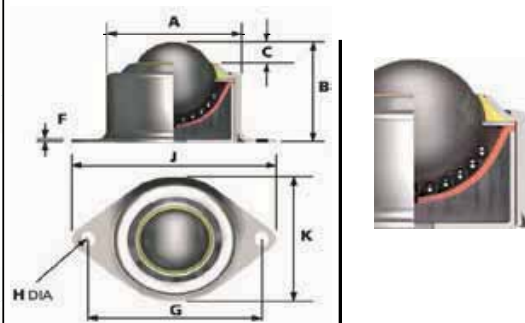
1006 - 1041 - 1050

Fissaggio extra forte, elevata capacità di carico, alto profilo, fissaggio a viti. Foro scarico standard. Le sfere 1041 e 1050 sono simili alla 1006. Le sfere 1041 e 1050 sono assemblate senza guarnizioni.



1503

Elevata capacità di carico, alto profilo, foro di scarico standard, fissaggio a viti. Raschiatore sulla sfera di carico.



FISSAGGIO A BASETTA - Tabelle dimensionali

REF.	Ø SFERA (mm)	N. FORI FISSAGGIO	PESO (Kg)	DIMENSIONI (mm)									
				Ø A	B	C	F	G	Ø H	I	J	K	S

CARICO MASSIMO DINAMICO (Kg.)							
TIPO 13		TIPO 14		TIPO 15		TIPO 16	
Sfera in acciaio al carbonio Corpo zincato		Sfera in nylon Corpo zincato		Sfera e corpo in acciaio inox		Sfera in acciaio inox	
carico dall'alto	carico dal basso	carico dall'alto	carico dal basso	carico dall'alto	carico dal basso	carico dall'alto	carico dal basso

3005	19	4	0,1	32,1	32,5	4,7	2	49,2 ±0,2	6,3	25,4 ±0,2	65	38	-
1005	25,4	4	0,16	39,7	41,3	6,3	2	49,2 ±0,2	6,3	25,4 ±0,2	65	38	-

25	10	20	10	25	10	25	10
55	25	25	10	55	25	55	25

1020	31,7	4	0,38	73	44,4	8	2	47,6 ±0,2	4,8	47,6 ±0,2	58,7	58,7	-
2003	39,7	4	0,48	55,5	57	11,9	2	47,6 ±0,2	4,8	47,6 ±0,2	58,7	58,7	-
4002	50,8	4	2,1	89	76	14,3	6,3	89 ±0,2	13,5	89 ±0,2	127	127	54

125	55	25	10	125	55	125	55
140	60	25	12	140	60	140	60
340	100	N/A	N/A	250	100	340	100

1041	15,8	2	0,042	27,5	20	4	0,9	40 ±0,2	5,2	-	50	35	-
1006	25,4	2	0,16	44,5	31,5	6,3	1	60,3 55,9	7,7 5,5	-	69	51	-
1050		2	0,145	42	31	7,5	1	60,3 55,9	7,7 5,5	-	69	51	-
1503		2	0,2	42	35,8	6,1	1,75	58,7 ±0,2	5	-	69	51	-

20	10	10	5	20	10	20	10
55	25	25	10	55	25	55	25
30	10	20	10	30	10	30	10
100	50	25	10	100	50	100	50

Le sfere 1041 e 1050 fornibili solo senza tenute

Le sfere 1006 e 1050 sono fornite con foro di fissaggio ad intaglio, 7,7 x 5,5 mm.

Per ordinare il materiale si deve indicare la sigla e il tipo di materiale.

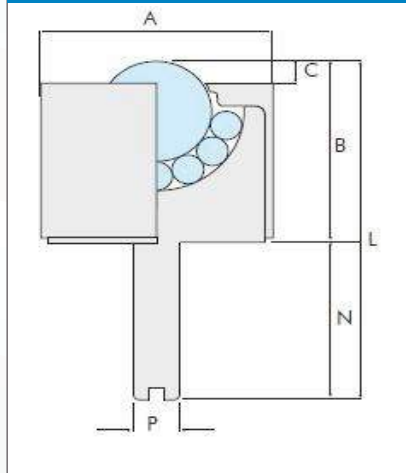
Es. 3005-13

Tolleranze generali, salvo diversamente specificato, ± 0,3 mm.

MINI SFERE

Rif.	Ø sfera	Peso (kg.)	A	B	C	L	N	P	Carico dinamico Kg.
11MI-05-13 11MI-05-15	4,8	0,01	13	9	1	24	15	M 6	10
11MI-05-17		0,003	8	6		8,5	2,5	M 2	
11MI-06-13 11MI-06-15	6,4	0,02	17	11	2	26	15	M 6	20
11MI-06-17		0,008	13	10,5		16,5	6	M 3	
11MI-08-13 11MI-08-15	7,9	0,03	18	14	2	32	18	M 8	30
11MI-08-17		0,011	15	12,5		20,5	8	M 4	
11MI-10-13 11MI-10-15	9,6	0,06	23	20	2	40	20	M 8	40
11MI-13-13 11MI-13-15	12,7	0,1	28	25	3,5	48	23	M 8	50
11MI-16-13 11MI-16-15	15,8	0,05	24	20,5	4	32,5	12	M 6	70
11MI-16-13-FT 11MI-16-15-FT		0,06							

TIPO 13 • TIPO 15



Applicazioni

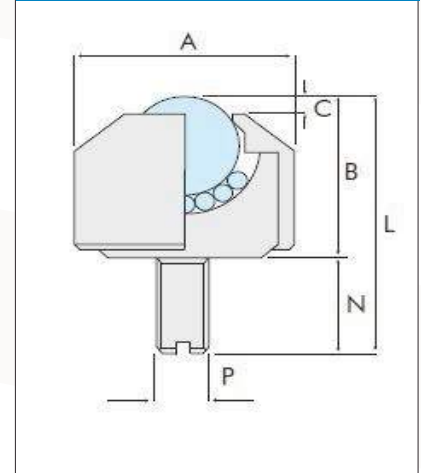
Strumenti di misura
Portarotoli leggero
Guide per piccoli movimenti lineari
Trasferimento di materiali in camere astatiche
Meccanismi in miniatura

Tutti i filetti dimensione "P" sono metrici

Le MiniSfere tipo 13 sono assemblate con una piccola quantità di olio per proteggere le sfere in acciaio dall'ossidazione.

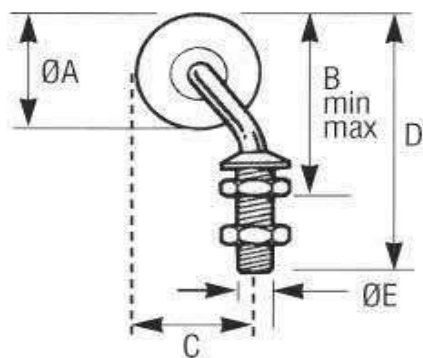
11MI-16-13 e 11MI-16-15 possono essere fornite con la parte superiore piana o ad angolata

TIPO 17



REF.	SFERE	CORPO
11MI-05-17 11MI-06-17 11MI-08-17	SFERA DI CARICO INOX SFERETTE DI APPOGGIO INOX	ALLUMINIO FILETTATURA INOX
11MI-05-13 11MI-06-13	SFERA DI CARICO ACCIAIO SFERETTE DI APPOGGIO INOX	ACCIAIO FILETTATURA INOX
11MI-05-15 11MI-06-15	SFERA DI CARICO INOX SFERETTE DI APPOGGIO INOX	INOX FILETTATURA INOX
11MI-08-13 11MI-10-13 11MI-13-13 11MI-16-13	SFERA DI CARICO ACCIAIO SFERETTE DI APPOGGIO ACCIAIO CROMATO	ACCIAIO FILETTATURA INOX
11MI-08-15 11MI-10-15 11MI-13-15 11MI-16-15	SFERA DI CARICO INOX SFERETTE DI APPOGGIO INOX	INOX FILETTATURA INOX
11MI-16-13-FT	SFERA DI CARICO ACCIAIO SFERETTE DI APPOGGIO ACCIAIO	ACCIAIO FILETTATURA ACCIAIO
11MI-16-15-FT	SFERA DI CARICO INOX SFERETTE DI APPOGGIO INOX	INOX FILETTATURA INOX

FLOAT-ON



A Ømm	B mm		C mm	D mm	Load Cap. Kgs	E Ømm
	min	max				
35	55	77	38	88	15	13.5
50	73	95	58	106	20	13.5

Fissaggio in foro \varnothing 14 mm , possibilità di regolazione in altezza

FLOAT-ON , PROGETTATE PER L'USO IN CONDIZIONI DI ASCIUTTO E BAGNATO.

Assicura un movimento regolare di materiali con superfici delicate o lucide
Produzione standard con sfera \varnothing 35 e 50 mm - Materiale sfera in NBR o Poliuretano rosso

\varnothing sfera - gambo	Gomma nera NBR	Poliuretano rosso
35 mm - acc. zincato	ACR 35 R/H o L/H	ACP 35 R/H o L/H
35 mm - acc. inox	ACR 35 R/H-S/S o L/H-S/S	ACP 35 R/H-S/S o L/H-S/S
50 mm - acc. zincato	ACR 50 R/H o L/H	ACP 50 R/H o L/H
50 mm - acc. inox	ACR 50 R/H-S/S o L/H-S/S	ACP 50 R/H-S/S o L/H-S/S

Accessori

gambo filettato, anello di sicurezza e rondella

Acciaio Zincato	Acciaio Inox
SCW 35 RB R/H o L/H	SCW 35 RB R/H o L/H S/S
SCW 50 RB R/H o L/H	SCW 50 RB R/H o L/H S/S
SCW 35 PB R/H o L/H	SCW 35 PB R/H o L/H S/S
SCW 50 PB R/H o L/H	SCW 50 PB R/H o L/H S/S

solo sfera

\varnothing	gomma nera NBR	poliuretano rosso
35 mm	ACR 35 B	ACP 35 B
50 mm	ACR 50 B	ACP 50 B

Durezza : NBR ~ 80-85 Sh
POLIURETANO ~ 90-95 Sh

Le sfere FLOAT-ON sono usate per movimentare lastre di vetro, di granito, di legno, carta, ecc....

In fase di ordine per le sfere complete o solo accessori occorre specificare se R/H oppure L/H (destre o sinistre)

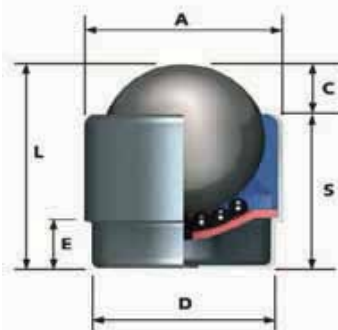
SFERE GLIDE E TIPI DIVERSI DI FISSAGGIO

La serie Glide, ideale per applicazioni leggere, si contraddistingue per la semplicità di montaggio ed il costo contenuto.

Un raschiatore interno in plastica provvede alla pulizia della sfera.

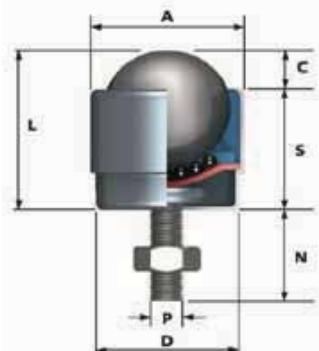
1700 FISSAGGIO A TAPPO

Corpo cilindrico, foro scarico standard



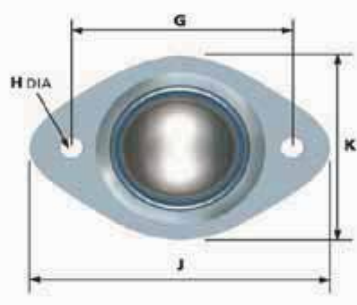
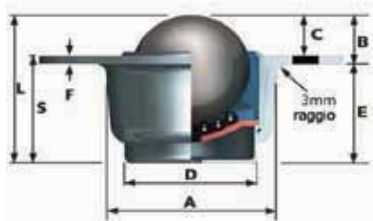
1701 FISSAGGIO A VITE

Fissaggio a vite e dado, coppia max applicabile 15 Nm.



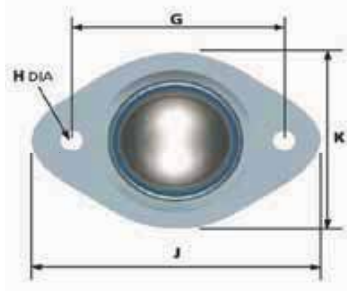
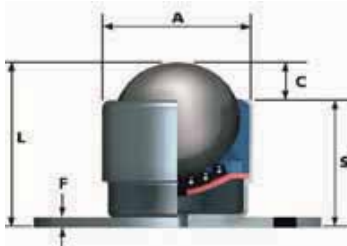
1702 FISSAGGIO A FLANGIA

Fissaggio a flangia con profilo basso, foro scarico standard.



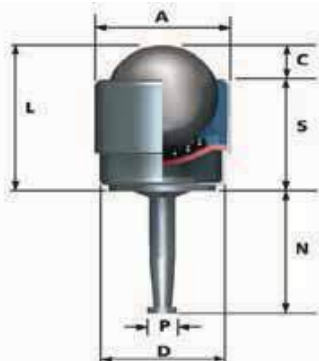
1703 FISSAGGIO A Basetta

Fissaggio a basetta con profilo alto, fissaggio in fori, foro per scarico standard.



1709 FISSAGGIO PERNO A INCASTRO

Fissaggio con attacchi in plastica o acciaio.



1705 PERNO A INCASTRO



Perno di fissaggio per
Glide 1709

Perno acciaio con denti con Testa \varnothing 19 mm
Per fori \varnothing 9,5 x 35 mm

Applicazione : legno

SFERE GLIDE - Tabelle dimensionali

REF.	Fissaggio	Ø sfera (mm)	peso (kg)	DIMENSIONI (mm)														
				Ø A	B	C	Ø D	E	F	Ø G	Ø H	J	K	L	N	P	S	
1700	tappo	25,4	0,1	30,5	-	8,8	26,6	7,8	-	-	-	-	-	-	-	-	24,7	
1701	dado		0,12	34,5	12,4		26,6	-	-	-	-	-	-	33,5	18 23 28	M8	-	24,7
1702	flangia			34,5	12,4		21,1	2	48 ±0,2	5,25	64	44	-	-	-	-	-	23,1
1703	basetta			-	-		-	2	-	-	-	-	35,7	-	-	-	-	26,9
1709	perno			30,5	-		26,6	-	-	-	-	-	-	-	34,7	34,7	7,7	25,9

REF.	Fissaggio	CARICO MASSIMO DINAMICO (kg)			
		TIPO 13	TIPO 14	TIPO 15	TIPO 16
		Sfere in acciaio al carbonio Corpo zincato	Sfera in nylon Corpo zincato	Sfere e corpo in acciaio inox	Sfere in acciaio inox Corpo zincato
1700	tappo	50	20	50	50
1701	dado				
1702	flangia				
1703	basetta				
1709	perno				

Per ordinare si prega di specificare la sigla e il tipo di materiale. Es. 1700-13

Tolleranze generali, salvo diversamente specificato, ± 0,3 mm.

EURO UNITS

Le sfere portanti EURO UNIT hanno la coppa della sfera principale in acciaio temprato con un foro per lo scarico e una guarnizione in feltro.

La temperatura di funzionamento continua è compresa tra -30°C e $+70^{\circ}\text{C}$, con punte massime intermittenti di 100°C . A richiesta si possono fornire guarnizioni speciali adatte per applicazioni gravose.

Utilizzando le sfere in condizioni di pulito si possono raggiungere, senza guarnizioni, $+150^{\circ}\text{C}/200^{\circ}\text{C}$ usando il tipo 15 (acciaio inox) con relativa riduzione di carico.

MATERIALE :

Acciaio inox del corpo AISI 304

Acciaio inox della sfera AISI 420

Sfera in nylon NYLON 66

MATERIALE :

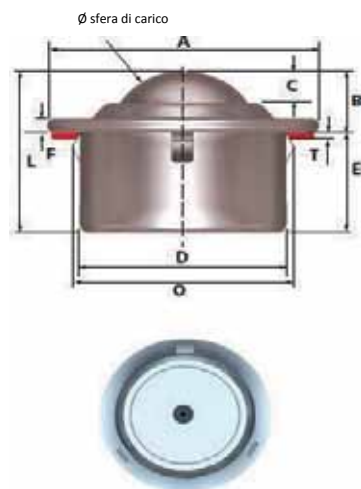
Acciaio inox del corpo AISI 304

Acciaio inox della sfera AISI 420

Sfera in nylon NYLON 66

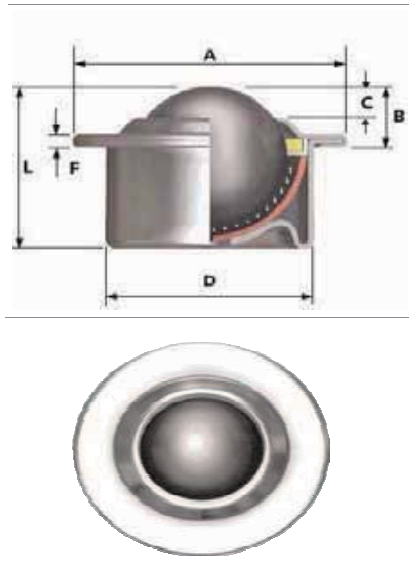
EURO 2

Montaggio facile con il contatto di 3 clips, dimensionalmente identica alle altre EURO UNIT, compatta e basso profilo



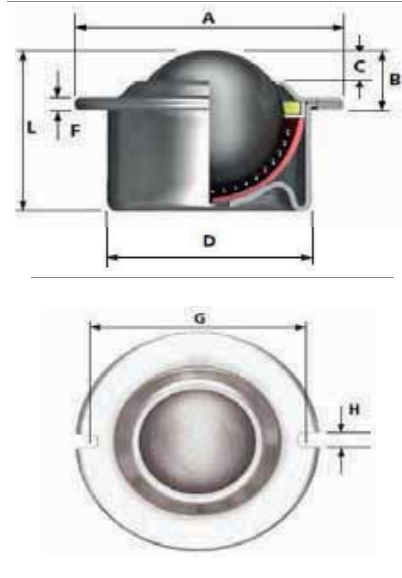
EURO 0

Disponibilità per fissaggio con diversi anelli.
Dimensionalmente compatibile con la serie 800



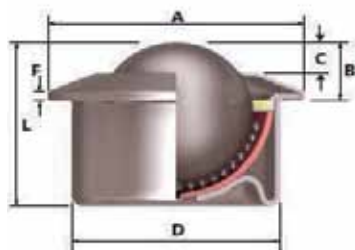
EURO 1

Fissaggio con rivetti o viti



EURO 4

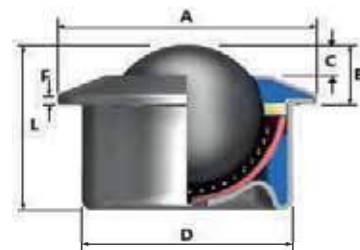
Fissaggio con anelli diversi, anello esterno conico.
Dimensionalmente compatibile con la serie 800



EURO 6

Fissaggio con anelli diversi. Anello esterno conico e rinforzato, anche nella coppa di supporto, per proteggere da carichi d'urto. Dimensionalmente compatibile con la serie 800.

La guarnizione in feltro è standard ad eccezione del tipo 515-6.



EURO UNITS - Tabelle dimensionali

REF.	Ø SFERA (mm)	DIMENSIONI (mm)							L
		A	B	C	D	F	G	H	
	Ø MAX	ALTEZZA DI LAVORO SFERA	ESPOSIZIONE SFERA	Ø CORPO	SPESSORE FLANGIA	INTERASSE FORO DI FISSAGGIO	Ø FORI DI FISSAGGIO	LUNGHEZZA TOTALE	

515-0	15,8	31	9,5 ±0,2	3,2	24 ±0,065	2,8	-	-	21
515-1							2,9 ±0,2	3,5	
515-4							-	-	
515-6							-	-	

522-0	22,2	45	9,8 ±0,2	4,3	36 ±0,08	2,8	-	-	30
522-1							42 ±0,2	3,5	
522-4							-	-	
522-6							-	-	

530-0	30	55	13,8 ±0,3	5,5	45 ±0,08	4	-	-	37
530-1							51 ±0,2	3,5	
530-4							-	-	
530-6							-	-	

545-0	44,5	75	19 ±0,4	9	62 ±0,095	4	-	-	53,5
545-1							69 ±0,2	4,3	
545-4							-	-	
545-6							-	-	

REF.	Ø SFERA (mm)	DIMENSIONI (mm)								
		A	B	C	D	E	F	L	O	T
	Ø MAX	ALTEZZA DI LAVORO SFERA	ESPOSIZIONE SFERA	Ø CORPO	ALTEZZA DA SOTTO FLANGIA	SPESSORE FLANGIA	DIAMETRO FORO SEDE	Ø CORPO CON CLIPS	SPESSORE MATERIALE APPOGGIO	

515-2	15,8	31	9,5 ±0,2	3,2	24 ±0,1	11,5	2,8	21	25,0 25,5	2
522-2	22,2	45	9,8 ±0,2	4,3	36 ±0,1	20,2	2,8	30	37,0 37,5	3
530-2	30	55	13,8 ±0,2	5,5	45 ±0,1	23,2	4	37	46,0 46,5	6
545-2	44,5	75	19 ±0,2	9	62 ±0,1	34,5	4	53,5	63,0 63,5	7

CARICO MASSIMO DINAMICO (Kg.)							
TIPO 13		TIPO 14		TIPO 15		TIPO 16	
Sfera in acciaio al carbonio Corpo zincato		Sfera in nylon Corpo zincato		Sfera e corpo on acciaio inox		Sfera in acciaio inox	
Peso (Kg.)	Carico (Kg.)	Peso (Kg.)	Carico (Kg.)	Peso (Kg.)	Carico (Kg.)	Peso (Kg.)	Carico (Kg.)

0,043	60	0,028	10	0,043	38	0,043	60
0,043	60	0,028	10	0,043	38	0,043	60
0,043	60	0,028	10	0,043	38	0,043	60
0,054	60	0,039	10	0,054	38	0,054	60

0,132	160	0,096	20	0,132	100	0,132	160
0,132	160	0,096	20	0,132	100	0,132	160
0,132	160	0,096	20	0,132	100	0,132	160
0,165	160	0,13	20	0,165	100	0,165	160

0,278	300	0,182	25	0,278	200	0,278	300
0,278	300	0,182	25	0,278	200	0,278	300
0,278	300	0,182	25	0,278	200	0,278	300
0,335	300	0,238	25	0,335	200	0,335	300

0,725	610	-	-	0,725	250	0,725	610
0,725	610	-	-	0,725	250	0,725	610
0,725	610	-	-	0,725	250	0,725	610
0,887	610	-	-	0,887	250	0,887	610

CARICO MASSIMO DINAMICO (Kg.)							
TIPO 13		TIPO 14		TIPO 15		TIPO 16	
Sfera in acciaio al carbonio Corpo zincato		Sfera in nylon Corpo zincato		Sfera e corpo on acciaio inox		Sfera in acciaio inox	
Peso (Kg.)	Carico (Kg.)	Peso (Kg.)	Carico (Kg.)	Peso (Kg.)	Carico (Kg.)	Peso (Kg.)	Carico (Kg.)

0,043	60	0,028	10	0,043	38	0,043	60
0,132	160	0,096	20	0,132	100	0,132	160
0,278	300	0,182	25	0,278	200	0,278	300
0,725	610	-	-	0,725	250	0,725	610

Per ordinare specificare la sigla e il tipo di materiale, ad es. 515-0-13

Per l'utilizzo come ruota ridurre il carico del 50%

CL 14 ANELLI PER FISSAGGIO

REF.	ADATTO PER SFERA....
CL 14-515	515-0, 515-4, 515-6
CL 14-522	522-0, 522-4, 522-6
CL 14-530	530-0, 530-4, 530-6
CL 14-545	545-0, 545-4, 545-6

Ø FORO DI FISSAGGIO
24 +1,0/+1,5
36 +1,0/+1,5
45 +1,0/+1,5
62 +1,0/+1,5

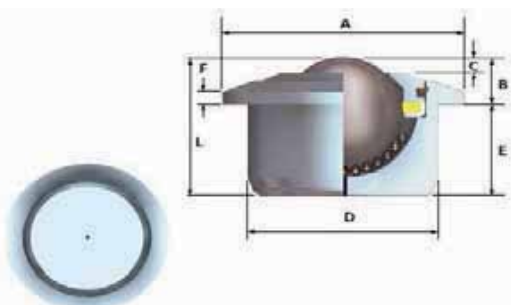
Per ordinare specificare la sigla. Ad es. CL 14-515

Tolleranze generali, salvo diversamente specificato, ± 0,3

HEAVY-DUTY • SERIE 8..

HEAVY DUTY 800

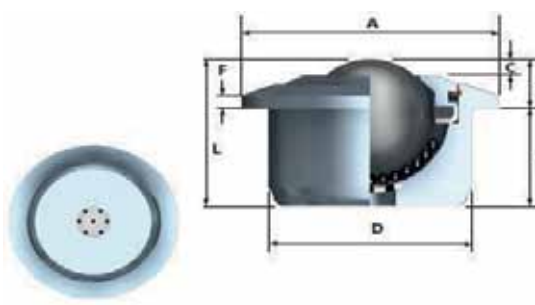
Elevata capacità di carico, basso profilo, costruzione massiccia.



HEAVY DUTY 805

Elevata capacità di carico, profilo basso, costruzione massiccia.

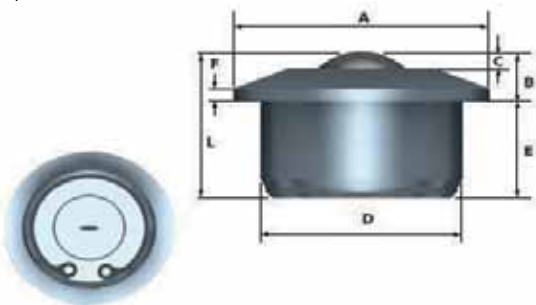
Tappo multi foro, per una migliore pulizia e scarico.



HEAVY DUTY 806

Elevata capacità di carico, profilo basso, può essere smontato.

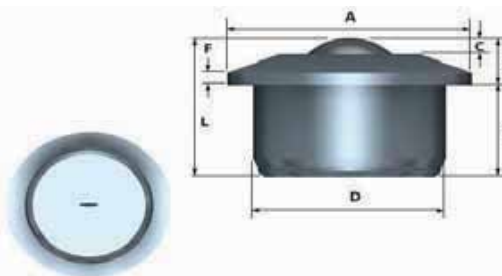
Il foro per lo scarico è allungato, permette una maggiore fuoriuscita di sporco



HEAVY DUTY 807-808

Elevata capacità di carico, profilo basso. Il foro per lo scarico

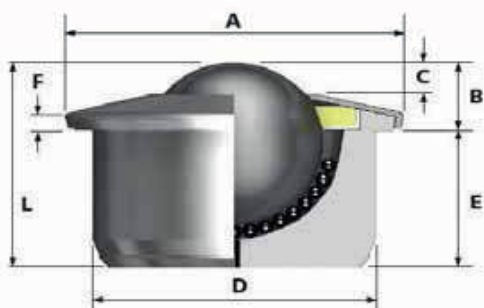
è allungato, permette una maggiore fuoriuscita di sporco. Il tipo 808-30 ha un raschiatore in polimero montato all'ingresso per trattenere lo sporco.



HEAVY DUTY 810

Elevata capacità di carico, profilo basso, anello esterno conico.

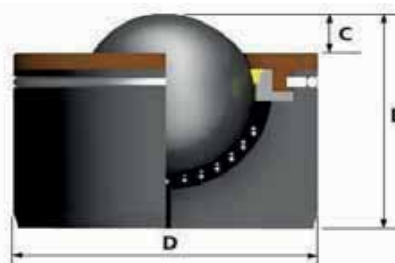
Il tipo 810-12 non ha la flangia.



HEAVY DUTY 820

Elevata capacità di carico, corpo massiccio ed anello esterno robusto, può essere smontato per la pulizia. A richiesta con foro di fissaggio.

La finitura del corpo è nera per i tipi 13 e 16.



HEAVY DUTY - SERIE 800 - Tabelle dimensionali

La serie 800 della Alwaysse son prodotte con un corpo solido in acciaio. All'interno è montata una guarnizione e sono previsti i fori per lo scarico per consentire un regolare funzionamento, silenzioso.

La Alwaysse può produrre delle unità speciali a disegno secondo le esigenze del cliente.

L'estrema facilità di montaggio grazie agli anelli elastici tipo CL14 permette un rapido ed efficace bloccaggio.

Nell'utilizzo di questi anelli, occorre considerare che l'altezza di lavoro "B" è incrementata di 0,3 mm.

Serie 800 tipo 15, acciaio inox

In generale, le sfere con \varnothing 15,8 mm a \varnothing 30 hanno il corpo in acciaio inox AISI 303/304. Le sfere con \varnothing 44,5 mm, \varnothing 57,1 mm \varnothing 76,2 mm e \varnothing 88,9, sono prodotte con il corpo in acciaio temprato. In generale le sfere sono in acciaio inox AISI 420.

Serie 805 Heavy-duty

Come per la serie 800, la 805 ha un corpo in acciaio inox multi-foro per una migliore pulizia e scarico.

Le sfere sono in acciaio inox (anti-corrosione), sono prive di guarnizioni per una facile pulizia e riduzione di frizionamento.

I modelli 800, 805, 806, 807, 808 e 810 sono dimensionalmente compatibili con le sfere EURO UNIT.

REF.	Ø SFERA	PESO (KG)	DIMENSIONI (mm)							MAX CARICO DINAMICO (kg)		
			Ø A	B	C	Ø D	E	F	L	TIPO 13	TIPO 15	TIPO 16
800-22	22,2	0,18	45	9,8 ± 0,2	3,8	36 ±0,08	20,7	3	30,5	180	120	180
800-30	30	0,38	55	13,8 ± 0,2	5,5	45 ±0,08	23	3,4	36,8	350	200	350
800-45	44,5	1,1	75	19	9	62 ±0,1	34,5	3,8	53,5	600	300	600
800-60	57,1	3,8	117	29,5	16,5	100 ±0,1	48	5	77,5	1500	1000	1000
805-30	30	0,38	55	13,8 ± 0,2	5,5	45 ±0,08	23	3,4	36,8	350	200	350
805-45	44,5	1,1	75	19	9	62 ±0,1	34,5	3,8	53,5	600	300	600
806-30	30	0,35	55	13,8 ± 0,2	5,5	45 ±0,08	23	3,4	36,8	350	200	350
807-30	30	0,36	55	13,8 ± 0,2	5,5	45 ±0,08	23	3,4	36,8	350	200	350
808-30	30	0,34	55	13,8 ± 0,2	5,5	45 ±0,08	23	3,4	36,8	350	200	350
810-12	12,7	0,034	-	-	3	22 ±0,06	-	-	17,5	40	25	40
810-15	15,8	0,06	31	9,5 ± 0,2	4	24 ±0,06	11,5	3,8	21	70	45	70
810-22	22,2	0,2	45	9,8 ± 0,2	3,5	36 ±0,08	20,7	4	30,5	180	120	180
810-30	30	0,37	55	13,8 ± 0,2	5,5	45 ±0,08	23	5	36,8	350	200	350
810-45	44,5	0,99	75	19	9	62 ±0,1	34,5	4,5	53,5	600	300	600
810-60	57,1	3,93	117	29,5	15	100 ±0,1	48	13,1	77,5	1500	1000	1000
820-60	57,1	3,5	-	77,5	16,5	100 ±0,1	-	-	-	1500	-	1000
820-76	76,2	8,6	-	103	23	130 ±0,1	-	-	-	3000	-	2500
820-90	88,9	11	-	115	25	145 ±0,1	-	-	-	4000	-	3500

Per ordinare specificare la sigla e il tipo di materiale. Es: 800-22-13

Tolleranze generali, salvo diversamente specifica, $\pm 0,3$ mm.

Contattateci in caso di posizione di montaggio invertita, come ruota, per il carico.

HI-TECH . Doppia tenuta

DOPPIA TENUTA

Questa è la prima sfera portante progettata con due tenute, per evitare infiltrazioni di detriti nel cuscinetto

La parte superiore della tenuta rimuove i residui di maggior dimensione, mentre il raschiatore, a forma di coltello, rimuove dalla sfera tutte le impurità più piccole, espellendole attraverso le aperture di scarico.

RESISTENZA ALLA RUGGINE (solo tipo 15)

Tutte le parti sono in materiale antiruggine, resistente alle più severe condizioni ambientali e agli urti.

La pista della sfera di carico è temprata e sottoposta a dure prove di carico e durata.

MATERIALI

Acciaio (tipo 13) o inox (tipo 15). Le unità HI-TECH hanno le stesse capacità di carico delle sfere Hevy-Load con sfera da 1" di diametro. Il corpo di queste sfere è realizzato in nylon caricato fibra di vetro, il loro peso risulta essere meno della metà di quello delle Hevy-Load.

A richiesta si possono fornire con sfere inox e con il corpo in acciaio normale (tipo 16).

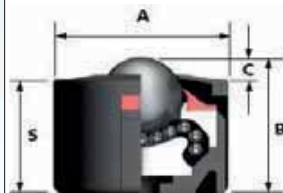
RESISTENZA CHIMICA

Alta resistenza ai solventi organici, petrolio ed olio.

TEMPERATURA D'ESERCIZIO : da -30°C a + 100°C

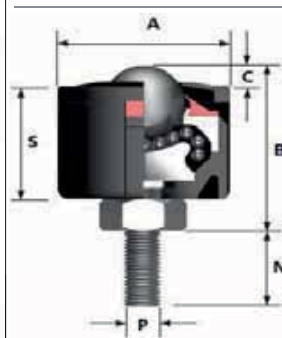
6025-0

Elevata capacità di carico
Dimensionalmente compatibile
con HEVI-LOAD 7121



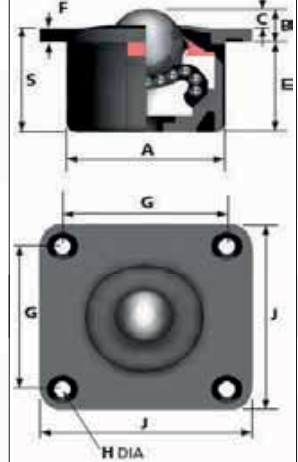
6025-1

Fissaggio con dado, elevata capacità di carico. Qualora la si usi per la regolazione in altezza, il dado deve essere assicurato al corpo. Max coppia serraggio 15 Nm



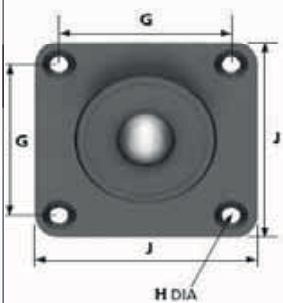
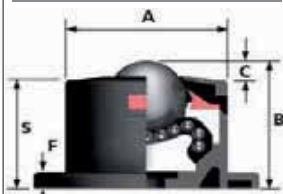
6025-2

Flangia superiore, elevata capacità di carico. Dimensionalmente paragonabile al modello HEVI-LOAD 7125



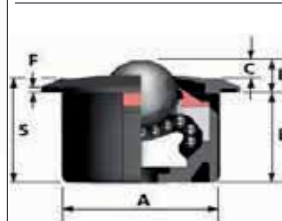
6025-3

Elevata capacità di carico.
Dimensionalmente paragonabile
al modello HEVI-LOAD 7123



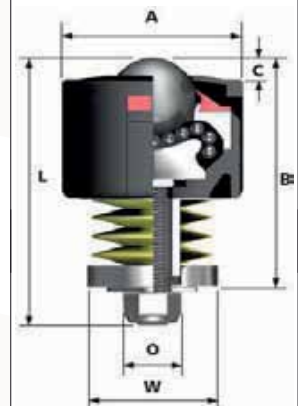
6025-4

Elevata capacità di carico.
Flangia conica per un miglior
spostamento dei particolari



6025-5

Ideale per sopportare carichi d'urto.
A richiesta si possono avere molle
in acciaio inox. Paragonabile ai
modelli HEVI-LOAD 7136-7139-
7137-7135



HI-TECH . Doppia tenuta - Tabelle dimensionali

REF.	Ø SFERA (mm)	MATERIALE SFERE	PESO (Kg)	DIMENSIONI (mm)										CAPACITA' DI CARICO (KG)	
				Ø A	B	C	E	F	Ø G	Ø H	J	N	P	S	TIPO 13

SFERA IN ACCIAIO, CORPO ZINCATO	SFERA E CORPO IN ACCIAIO INOX
---------------------------------	-------------------------------

TIPO 0

6025-0-15	25,4	ACCIAIO INOX	0,238	50,8	45	6,7	-	-	-	-	-	-	-	38,3	-	240
6025-0-13		ACCIAIO													320	-

TIPO 1

6025-1-15	25,4	ACCIAIO INOX	0,274	50,8	53	6,7	-	-	-	-	-	17,6 32,6 42,6	M 10	38,3	-	240
6025-1-13		ACCIAIO													320	-

TIPO 2

6025-2-15	25,4	ACCIAIO INOX	0,26	50,8	13	6,7	32	6,3	58 ±0,2	6,7 13,2	76	-	-	38,3	-	240
6025-2-13		ACCIAIO													320	-

TIPO 3

6025-3-15	25,4	ACCIAIO INOX	0,26	50,8	45	6,7	-	6,3	58 ±0,2	6,7 13,2	76	-	-	38,3	-	240
6025-3-13		ACCIAIO													320	-

TIPO 4

6025-4-15	25,4	ACCIAIO INOX	0,25	50,8	13	6,7	32	3	-	-	68,6	-	-	38,3	-	240
6025-4-13		ACCIAIO													320	-

DIMENSIONI (mm)					
Ø A	B	C	L	Ø O	Ø W

MAX CARICO DINAMICO (Kg)	MAX CARICO PER SCHIACCIA-MENTO	
	(Kg)	(mm)

TIPO 5

6025-5-15A	25,4	ACCIAIO INOX	0,33	50,8	61,9	6,7	77	20	38,1
6025-5-13A		ACCIAIO							
6025-5-15B	25,4	ACCIAIO INOX	0,33	50,8	61,5	6,7	77	20	38,1
6025-5-13B		ACCIAIO							
6025-5-15C	25,4	ACCIAIO INOX	0,33	50,8	60,7	6,7	77	20	38,1
6025-5-13C		ACCIAIO							
6025-5-15D	25,4	ACCIAIO INOX	0,335	50,8	61,9	6,7	77	20	38,1
6025-5-13D		ACCIAIO							
6025-5-15E	25,4	ACCIAIO INOX	0,47	50,8	81	6,7	98,4	20	38,1
6025-5-13E		ACCIAIO							
6025-5-15F	25,4	ACCIAIO INOX	0,47	50,8	79,8	6,7	98,4	20	38,1
6025-5-13F		ACCIAIO							
6025-5-15G	25,4	ACCIAIO INOX	0,48	50,8	81	6,7	98,4	20	38,1
6025-5-13G		ACCIAIO							
6025-5-15H	25,4	ACCIAIO INOX	0,49	50,8	81	6,7	98,4	20	38,1
6025-5-13H		ACCIAIO							

7	100	3,2
23	110	3,2
45	120	3,2
70	125	3,2
90	210	3,2
140	245	3,2
180	270	3,2
230	310	3,2

Per ordinare specificare la sigla. Es. 6025-0-15

Tolleranze generali per le molle, salvo diversamente specificato, ± 10%

HEVI-LOAD UNITS 0,1,2 & 3

Le sfere Hevi-Load della Alwaysse sono progettate e prodotte con standard precisi.

Offrono ottime prestazioni nel campo della movimentazione. Hanno diametri compresi tra 12,7 e 50,8 mm permettendo di sopportare carichi compresi tra i 35 e i 2000 Kg, sia verso l'alto che verso il basso.

Questi modelli sfruttano il principio della ricircolazione delle sfere. La sfera di carico ruota su un letto di piccole sfere, supportate da una base temprata e lavorata di precisione. Possono lavorare con max carico a temperature comprese tra -30°C e +100°C.

A richiesta possono eseguiti fori di scarico o punti di ingrassaggio.

Per i modelli Hevi-Load 7110 e 7106 non è prevista la chiave di serraggio.

Per i modelli Hevi-Load 7101, 7110, 7106, 7140 e 7103 è previsto il guscio per le sfere, e sono assemblati senza guarnizioni in feltro.

Il modello in Inox (tipo 15) è disponibile su richiesta.

Quando si monta questo tipo di sfera, occorre considerare la capacità di carico ridotta di 1/3 rispetto al tipo 13.

Tutte le sfere Hevi-Load sono ottenute lavorando un pezzo unico, acciaio o inox, con macchine a controllo numerico.

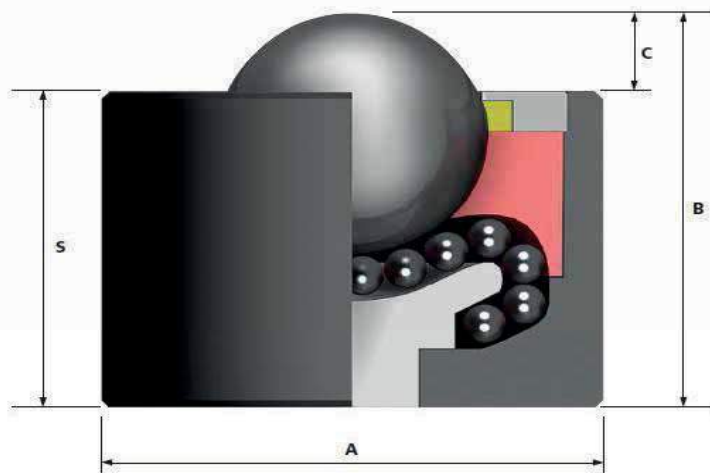
Le flange e le filettature sono parte integrante del corpo.

Tutte le sfere Hevi-Load subiscono un trattamento di zincatura nera per evitare la corrosione.

HEVI-LOAD 0

Elevata capacità di carico, corpo massiccio.

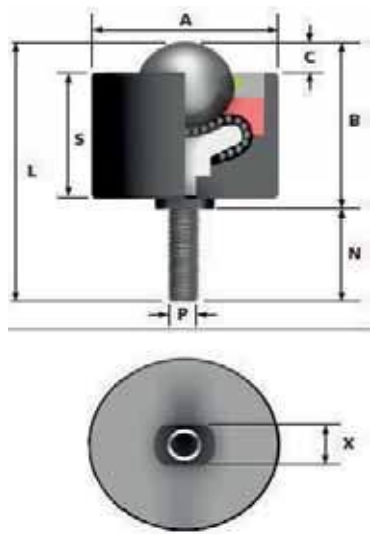
Il modello 7121 è dimensionalmente paragonabile al tipo Hi-Tech 6025-0



HEVI-LOAD 1

Elevata capacità di carico, fissaggio con dado.

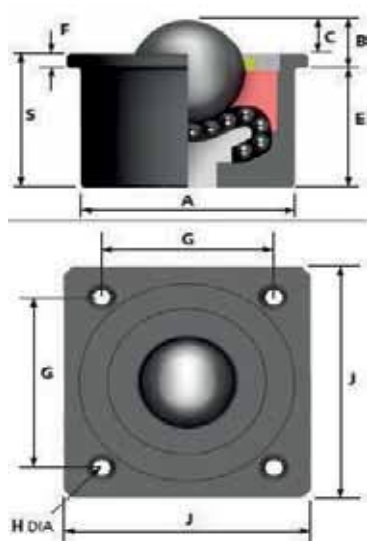
Sono previsti due piani per il montaggio e lo smontaggio. Coppia max di serraggio da 15Nm (M8) a 25 Nm (M24).



HEVI-LOAD 2

Elevata capacità di carico, fissaggio con

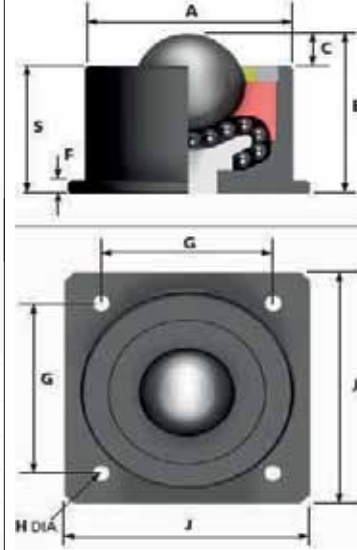
flangia. Il modello 7125 è paragonabile al tipo Hi-Tech 6025-2



HEVI-LOAD 3

Elevata capacità di carico, fissaggio a

basetta. Fissaggio anche con il foro. Il modello 7123 è paragonabile al tipo Hi-Tech 6025-3



HEVI-LOAD UNITS 0,1,2, e 3 - Tabelle dimensionali

MODELLO	REF.	Ø SFERA	PESO (Kg.)	DIMENSIONI (mm)								CAPACITA' DI CARICO (Kg)																																																																																							
				Ø A	B	C	L	N	S	P	X	TIPO 13 Sfere in acciaio al carbonio	TIPO 16 Sfere in acciaio inox																																																																																						
HEVI-LOAD 0	7101*	12,7	0,036	20,6	19,6	3,5	-	-	16,1	-	-	35	35																																																																																						
	7120	25,4	0,394	44,5	41,4	5,6	-	-	35,8	-	-	135	135																																																																																						
	7121		0,55	50,8	44,7	6,1	-	-	38,6	-	-	320	215																																																																																						
	7150	38,1	1	60	61,5	13	-	-	48,5	-	-	1000	670																																																																																						
	7170	50,8	5,02	101,6	98,4	14,3	-	-	84,1	-	-	2000	1330																																																																																						
	7180	76,2	14,87	160	145	21	-	-	124	-	-	4000	3000																																																																																						
HEVI-LOAD 1	7110*	12,7	0,042	20,6	19,6	3,5	35,8	16,2	16,1	5/16" UNF	-	35	35																																																																																						
	7106*									M8																																																																																									
	7127	25,4	0,431	44,5	48,3	5,6	72,4	24,1	35,8	1/2" UNF	19	135	135																																																																																						
	7128									M12																																																																																									
	7130									M12																																																																																									
	7131	38,1	0,581	50,8	51,3	6,1	77	25,7	38,6	1/2" UNF	19	320	215																																																																																						
	7153									M20																																																																																									
	7154	50,8	1,14	60	73,5	13	114,3	40,8	48,5	3/4" UNF	30	1000	670																																																																																						
	7172									M24																																																																																									
7173	1" UNF																																																																																																		
<table border="1"> <thead> <tr> <th colspan="9">DIMENSIONI (mm)</th> <th colspan="2">CAPACITA' DI CARICO (Kg)</th> </tr> <tr> <th>A</th> <th>B</th> <th>C</th> <th>E</th> <th>F</th> <th>G</th> <th>H</th> <th>J</th> <th>S</th> <th>TIPO 13 Sfere in acciaio al carbonio</th> <th>TIPO 16 Sfere in acciaio inox</th> </tr> </thead> <tbody> <tr> <td>7104*</td> <td>12,7</td> <td>0,082</td> <td>23,8</td> <td>11,2</td> <td>3,5</td> <td>11,2</td> <td>3,2</td> <td>34,8 ±0,2</td> <td>2x3,6</td> <td>44,5</td> <td>18,9</td> <td>35</td> <td>35</td> </tr> <tr> <td>7124</td> <td rowspan="2">25,4</td> <td>0,463</td> <td>44,5</td> <td>10,3</td> <td>5,6</td> <td>31,3</td> <td>4,7</td> <td>44,5 ±0,2</td> <td>4x5,6</td> <td>57,2</td> <td>36</td> <td>135</td> <td>135</td> </tr> <tr> <td>7125</td> <td>0,746</td> <td>50,8</td> <td>13</td> <td>6,1</td> <td>32</td> <td>6,9</td> <td rowspan="2">57,9 ±0,2</td> <td rowspan="2">4x7,1</td> <td rowspan="2">76,2</td> <td rowspan="2">38,9</td> <td>320</td> <td>215</td> </tr> <tr> <td>7152</td> <td>38,1</td> <td>1,24</td> <td>60</td> <td>25,4</td> <td>13</td> <td>35,8</td> <td>12,4</td> <td>48,2</td> <td>1000</td> <td>670</td> </tr> <tr> <td>7171</td> <td>50,8</td> <td>6,14</td> <td>101,6</td> <td>33,3</td> <td>14,3</td> <td>65</td> <td>19</td> <td>101,6 ±0,2</td> <td>4x11</td> <td>127</td> <td>84</td> <td>2000</td> <td>1330</td> </tr> </tbody> </table>												DIMENSIONI (mm)									CAPACITA' DI CARICO (Kg)		A	B	C	E	F	G	H	J	S	TIPO 13 Sfere in acciaio al carbonio	TIPO 16 Sfere in acciaio inox	7104*	12,7	0,082	23,8	11,2	3,5	11,2	3,2	34,8 ±0,2	2x3,6	44,5	18,9	35	35	7124	25,4	0,463	44,5	10,3	5,6	31,3	4,7	44,5 ±0,2	4x5,6	57,2	36	135	135	7125	0,746	50,8	13	6,1	32	6,9	57,9 ±0,2	4x7,1	76,2	38,9	320	215	7152	38,1	1,24	60	25,4	13	35,8	12,4	48,2	1000	670	7171	50,8	6,14	101,6	33,3	14,3	65	19	101,6 ±0,2	4x11	127	84	2000	1330
DIMENSIONI (mm)									CAPACITA' DI CARICO (Kg)																																																																																										
A	B	C	E	F	G	H	J	S	TIPO 13 Sfere in acciaio al carbonio	TIPO 16 Sfere in acciaio inox																																																																																									
7104*	12,7	0,082	23,8	11,2	3,5	11,2	3,2	34,8 ±0,2	2x3,6	44,5	18,9	35	35																																																																																						
7124	25,4	0,463	44,5	10,3	5,6	31,3	4,7	44,5 ±0,2	4x5,6	57,2	36	135	135																																																																																						
7125		0,746	50,8	13	6,1	32	6,9	57,9 ±0,2	4x7,1	76,2	38,9	320	215																																																																																						
7152	38,1	1,24	60	25,4	13	35,8	12,4					48,2	1000	670																																																																																					
7171	50,8	6,14	101,6	33,3	14,3	65	19	101,6 ±0,2	4x11	127	84	2000	1330																																																																																						
HEVI-LOAD 3	7103*	12,7	0,086	23,8	22,6	3,5	-	3,2	34,8 ±0,2	2x3,6	44,5	19,1	35	35																																																																																					
	7122	25,4	0,459	44,5	41,4	5,6	-	4,8	44,5 ±0,2	4x5,6	57,2	35,8	135	135																																																																																					
	7123		0,735	50,8	45,5	6,4	-	6,3	57,9 ±0,2	4x7,1	76,2	39,1	320	215																																																																																					
	7151	38,1	1,3	60	62,2	13	-	12,4					49,2	1000	670																																																																																				
	7174	50,8	5,52	101,6	98,3	14,3	-	9,6	101,6 ±0,2	4x11	127	84	2000	1330																																																																																					
	7184	76,2	16,1	160	145	21	-	15	145 ±0,2	4x13	175	124	4000	3000																																																																																					

Le sfere HEVI-LOAD 7104 e 7103 hanno la flangia tonda con due fori per il fissaggio

I riferimenti contrassegnati con l'asterisco (*) prevedono il guscio per le sfere e sono assemblati senza guarnizioni in feltro

Per ordinare, specificare la sigla ed il tipo. Es. 7101-13

Tolleranze generali, salvo diversamente specificato ±0,3 mm

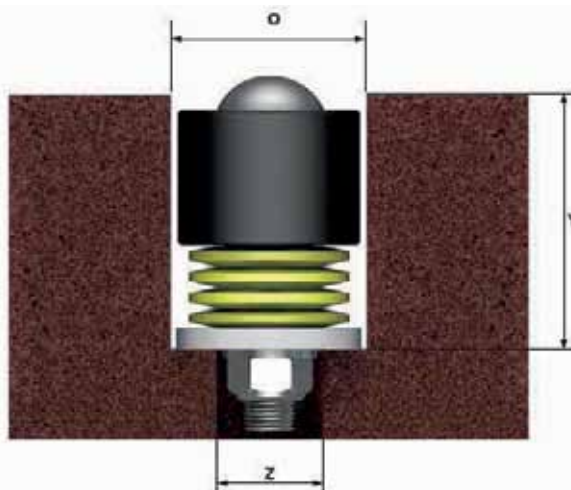
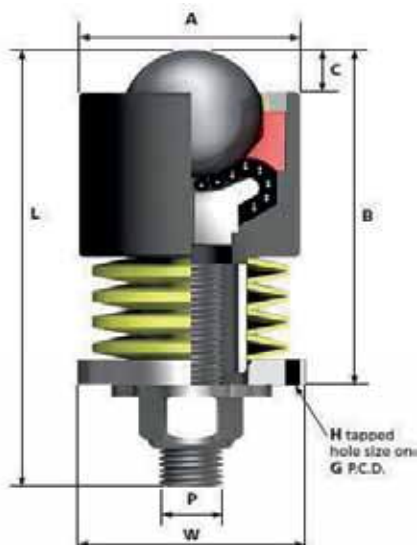
HEVI-LOAD UNITS 5,6 - DIE LIFTERS

HEVI-LOAD 5

Elevata capacità di carico, maggior protezione con carichi d'urto.

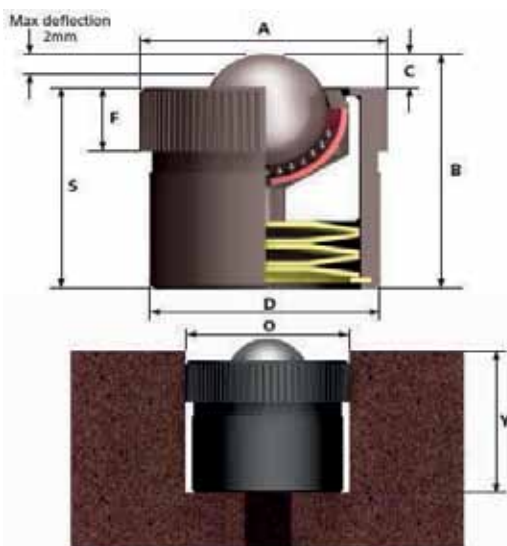
Solo per le sfere con $\varnothing 38,1$ e $50,8$ mm è previsto un collare filettato di fissaggio, per permettere il montaggio della sfera verso il basso

Le sigle 7107, 7108 e 7109 hanno il corpo del cuscinetto senza tenute



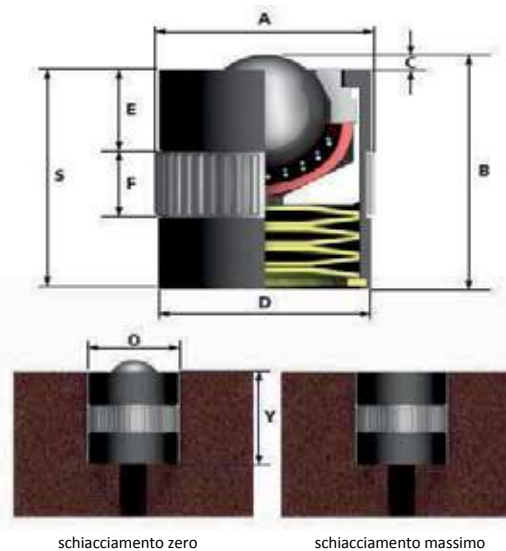
HEVI-LOAD 6

Modello compatto, montaggio ad interferenza, maggior protezione contro carichi d'urto. Per tipo 13 e 16 trattamento corpo nero



DIE LIFTERS

Anello di adattamento per montaggio con interferenza, con sfera rivolta verso l'alto e verso il basso. Maggiore protezione con carichi d'urto. Per tipo 13 e 16 trattamento corpo nero



HEVI-LOAD 5,6 • DIE LIFTER - Tabelle dimensionali

MODELLO	REF.	Ø SFERA	PESO (Kg.)	DIMENSIONI (mm)										CAPACITA' DI CARICO DINAMICO (kg)					
				A	B	C	G	H	L	O	P	W	Y	Z	CARICO SOPPORTATO (kg)		CARICO PER MAX SCHIACCIAMENTO (kg)		MASSIMO SCHIACCIAMENTO (mm)
				TIPO 13	TIPO 16	TIPO 13	TIPO 16												
				Sfere in acciaio al carbonio, corpo zinc.	Sfere in acciaio inox corpo zinc.	Sfere in acciaio al carbonio, corpo zinc.	Sfere in acciaio inox corpo zinc.												
HEVI-LOAD 5	7107 *	12,7	0,067	20,6	32,2	3,5	-	47	22	M8	20,6	30,2	16	7	7	30	30	2	
	7108 *				31,8							29,8		15	15	35	35		
	7109 *				32,2							30,2		25	25	40	40		
	7138	25,4	0,517	44,5	61,9	5,6	-	77	46	M10	38,1	58,7	22	7	7	100	100	3,2	
	7132				61,5							58,3		25	25	110	110		
	7133				60,7							57,5		45	45	120	120		
	7134				61,9							58,7		70	70	125	125		
	7135	50,8	0,795	50,8	81	6,1	-	98,4	52	M10	38,1	77,8	22	90	90	210	210	5,6	
	7136				79,8							76,6		140	140	245	245		
	7139				80,4							77,8		180	180	270	270		
	7137				81							77,8		230	230	310	310		
	7155	38,1	1,86	60	115,5	13	50,8 ±0,2	3x M5	161,1	62	M16	59,8	109,9	32	225	225	630	630	6,3
	7158				121,3								115,7		310	185	685	380	
	7159				128,2								122,6		460	230	765	410	
	7156				127								121,4		565	375	830	685	
	7160				146,1								139,5		690	460	875	660	
	7157				156,4								150,8		760	565	910	745	
7178	50,8	9	101,6	179,4	14,3	76 ±0,2	4x M8	200,8	103	M24	101,6	173,1	44	795	335	1370	660	6,3	
7175				177,4								171,1		1000	685	1615	955		
7176				174,6								168,3		1235	830	1785	1030		
7177				171,5								165,2		1560	930	1950	1520		

MODELLO	REF.	Ø SFERA	PESO (Kg.)	DIMENSIONI (mm)							
				A	B	C	D	F	O	S	Y
HEVI-LOAD 6	7105	12,7	0,078	25,6	28,5	3,1	25,4	8	25,4 +0,05 +0,15	25,4	26,5

CAPACITA' DI CARICO DINAMICO (kg)				
CARICO SOPPORTATO (kg)		CARICO PER MAX SCHIACCIAMENTO (kg)		MASSIMO SCHIACCIAMENTO (mm)
TIPO 13	TIPO 16	TIPO 13	TIPO 16	
Sfere in acciaio al carbonio, corpo zinc.		Sfere in acciaio inox corpo zinc.		
25	25	40	40	2

MODELLO	REF.	Ø SFERA	PESO (Kg.)	DIMENSIONI (mm)								
				A	B	C	D	E	F	O	S	Y
DIE - LIFTERS	DL-24	12,7	0,074	24,5	30	1,5	23,9	9	10,5	24,1	28,5	28,6
	DL-30	15,8	0,127	30,5	36	1,5	29,9	12	10,5	30,1	34,5	34,6
	DL-40	25,4	0,32	40,5	48	1,5	39,8	12	10,5	40,1	46,5	46,6
	DL-50	30	0,66	50,5	60	1,5	49,9	15	12,3	50,1	58,5	58,6
	DL-70	38,1	2	71	80	2	70	19	19	70,2	78	78,1

CAPACITA' DI CARICO DINAMICO (kg)				
CARICO SOPPORTATO (kg)		CARICO PER MAX SCHIACCIAMENTO (kg)		MASSIMO SCHIACCIAMENTO (mm)
TIPO 13	TIPO 16	TIPO 13	TIPO 16	
Sfere in acciaio al carbonio, corpo zinc.		Sfere in acciaio inox corpo zinc.		
40	40	90	90	1,5
60	60	110	110	1,5
100	100	175	175	1,5
335	200	585	465	1,5
500	325	720	570	2

Per ordinare, specificare la sigla e il tipo di materiale. Es. 7107-13

Tolleranze generali, salvo diversamente indicato, ± 0,3 mm

UNITA' CON MOLLA DI CARICO

Le **unità con molla di carico** della Alwaysse sono adatte alle seguenti applicazioni :

cesoie, presse, macchine per formatura, basamento degli utensili, presse piegatrici, applicazioni con carichi d'urto.

Queste unità con molla riducono i danni causati dai carichi d'urto.

Permettono le variazioni dimensionali, dovute agli sbalzi di temperatura e autoregolamentano i carichi distribuiti in maniera non uniforme.

Unità 1507, 1508 e 1509

Queste unità hanno un raschiatore in plastica che mantiene pulita la superficie della sfera.

I modelli $\varnothing 31,7$ mm, $\varnothing 39,7$ mm e $\varnothing 50,8$ mm hanno i fori di scarico standard.

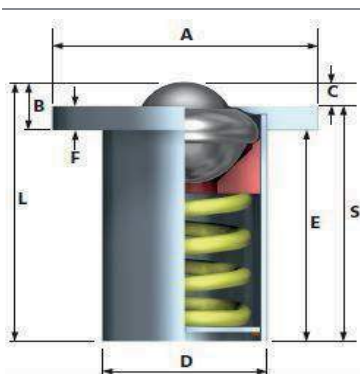
Tutte le altre hanno standard la guarnizione in feltro.

A richiesta si possono avere queste sfere in inox (tipo 15). I carichi di schiacciamento totale devono essere ridotti.

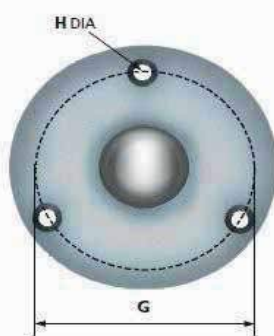
Le sfere con $\varnothing 25,4$ possono essere fornite a richiesta con sfera in nylon (tipo 14), adatte all'impiego dove i carichi sono leggeri.

FLANGIA GRANDE

Fissaggio a flangia. Basso profilo.

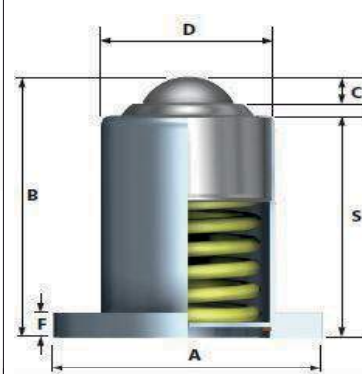


(1018 shown here)

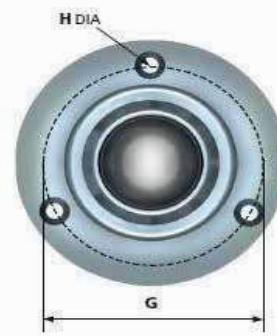


BASETTA GRANDE

Fissaggio a basetta. Basso profilo.



(1032 shown here)

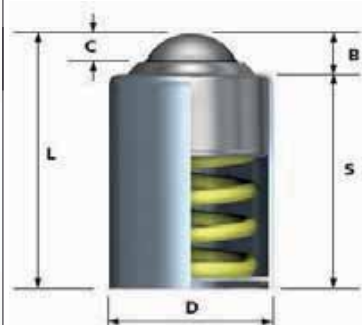


5320-5330-5345

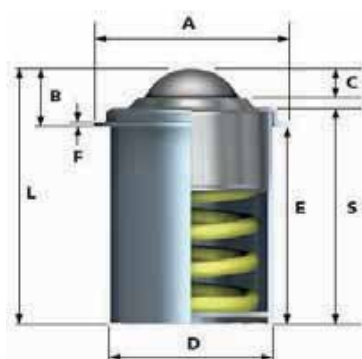
La sfera 5320/5330/5345 sono assemblate con una sfera portante tipo 522-0. Queste hanno un foro di uscita per lo scarico.



CORPO CILINDRICO



FLANGIA PICCOLA



UNITA' CON MOLLA DI CARICO - Tabelle dimensionali

REF.	Ø SFERA	PESO (Kg.)	DIMENSIONI (mm)										CARICO SOPPORTATO (kg)		CARICO PER MAX SCHIACCIAMENTO (kg)
			A	B	C	D	E	F	G	H	L	S	TIPO 13	TIPO 16	
													Sfere in acciaio al carbonio, corpo zinc.	Sfere in acciaio inox corpo zinc.	

FLANGIA GRANDE

3011	19	0,42	66,6 +0/-1	11,4	3,5	36,5	51,6	7,9	50,8 ±0,2	3 x 7	63	59,5	10	30
1018	25,4	0,57	75 +0/-1	13,8	5,9	44,5	53,3	7,9	60,3 ±0,2	3 x 7	67,1	61,2	35	100
1507	25,4	0,4	71,3	19,3	6,7	44,5	52,9	2	60,4 ±0,2	2 x 5,1	72,2	61,3	50	130
1028	31,7	1,16	89 +0/-1	17	7,5	60	77,5	9,5	73 ±0,2	3 x 7	94,5	87,1	100	180
2010	39,7	2,04	101,6 +0/-1	17,7	8,2	69,8	90		85,7 ±0,2	3 x 9	107,7	99,5		170
4008	50,8	5,1	152,4 +0/-1	25,7	13	101,6	114	12,7	127 ±0,2		139,7	126,7	170	410

BASETTA GRANDE

3012	19	0,42	66,6 +0/-1	65,1	4,7	36,5	-	7,9	50,8 ±0,2	3 x 7	-	55,6	10	35
1510	25,4	0,45	75 +0/-1	72,9	6,7	44,5	-	7,9	60,3 ±0,2	3 x 7	-	47	50	130
1032	31,7	1,02	89 +0/-1	95,3	7,7	60	-	9,5	73 ±0,2	3 x 7	-	84,9	100	200

5320 - 5330 - 5345

5320	22,2	0,26	50	18,5 ±0,2	4	39	33	14	-	-	51,5	47	72	160*
5330	30	0,52	62	24,4	6,6	48,2	45,6	17,7	-	-	70	63,3	141	201
5345	44,45	1,4	85	35,6	11,4	66,4	64,9	24,2	-	-	100,5	89,1	232	420

* disponibili altri carichi

CORPO CILINDRICO

3009	19	0,26	-	9,5	4,7	36,5	-	-	-	-	65,1	55,6	10	35
1016	25,4	0,38	-	11,9	6,3	44,5	-	-	-	-	70,6	58,7	35	140
1508	25,4	0,38	-	12,5	6,7	44,5	-	-	-	-	72,9	60,4	50	130
1026	31,7	0,86	-	10,4	7,7	60	-	-	-	-	94,5	87	100	200
2008	39,7	1,46	-	12,7	9,1	69,8	-	-	-	-	107,6	94,9		190
4006	50,8	4,2	-	13	13	101,6	-	-	-	-	139,7	126,7	170	410

FLANGIA PICCOLA

3010	19	0,3	45 +0/-1	11,4	3,5	36,5	51,6	7,9					63	59,5	10	30
1017	25,4	0,44	50 +0/-1	13,8	5,9	44,5	53,3						67,1	61,2	35	100
1509	25,4	0,39	56	19,3	6,7	44,5	52,9	2			72,2	61,3	50	130		
1027	31,7	0,99	75 +0/-1	17	7,5	60	77,5	9,5					94,6	87,1	100	180
2009	39,7	1,8		17,7	8,2	69,8	90						107,7	99,5		170
4007	50,8	4,4		114,3 +0/-1	25,7	13	101,6						114	12,7	139,7	126,7

Per ordinare specificare la sigla e il tipo di materiale. Es. 3011-13

Tolleranza generale per le molle ± 10%

Tolleranza generali, salvo diversamente specificato
± 0,3 mm

HEAVY DUTY -SERIE TUFF

La serie Tuff Heavy Duty è costruita per garantire una lunga durata di funzionamento e resistere alle condizioni più gravose.

Il corpo di queste sfere è in acciaio al carbonio, molto robusto, sono previsti la guarnizione, e il foro di scarico (ad esclusione del modello 0519).

La capacità di carico è superiore a quella delle sfere normali.

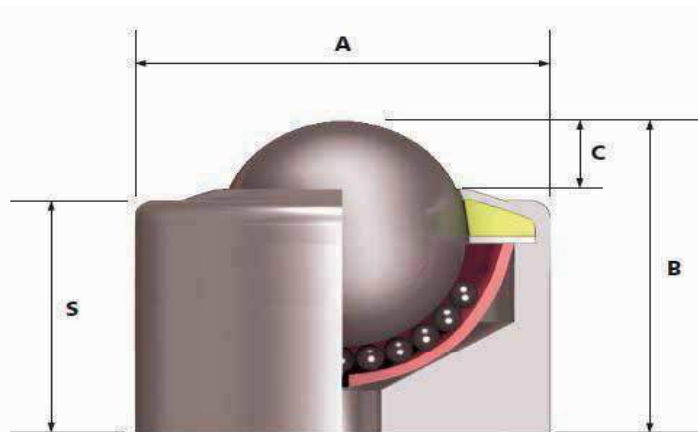
Anche le sfere serie TUFF sono ottenute lavorando un pezzo unico, di acciaio con macchine a controllo numerico, pertanto le flange e le filettature sono parte integrante del corpo della sfera.

Questo tipo di sfere non sono adatte in situazioni di carichi con urti. La finitura del corpo è brunita per i tipi 13 e 16.

Per tutti i modelli (21,22,23,24) delle sigle 0519, 3019 e 1019 si possono fornire con la sfera di carico in Nylon (tipo 14), soluzione ideale per carichi leggeri e per diminuire la possibilità di segni sul pezzo da movimentare.

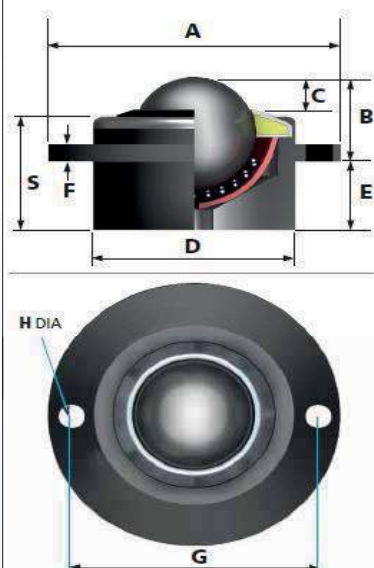
TUFF HEAVY DUTY 21

Corpo massiccio cilindrico.



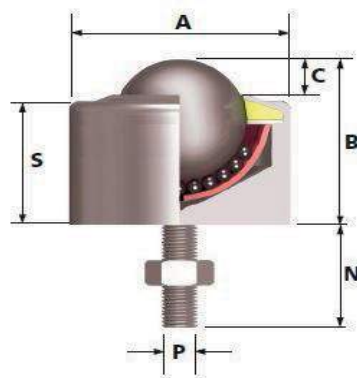
TUFF HEAVY DUTY 22

Fissaggio a flangia, con viti o rivetti.



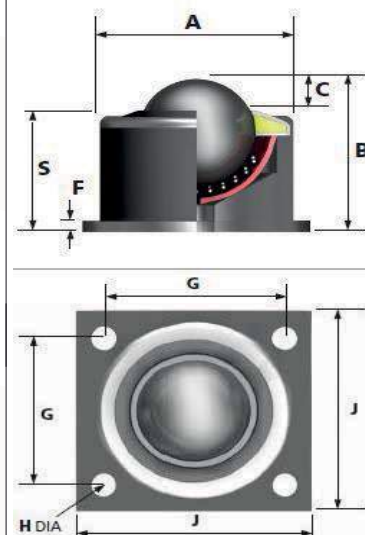
TUFF HEAVY DUTY 23

Fissaggio con dado. Coppia max ammissibile da 10 Nm per filetto M6 a 20 Nm per M12.



TUFF HEAVY DUTY 24

Fissaggio a basetta, con viti o rivetti.



HEAVY DUTY • SERIE TUFF - Tabelle dimensionali

REF.	Ø SFERA	PESO (Kg.)	DIMENSIONI (mm)													CARICO DINAMICO (kg)		
			A	B	C	D	E	F	G	H	J	N	P	S	TIPO 13	TIPO 15		
0519-21	12,7	0,036	20	20	2	-	-	-	-	-	-	-	-	-	-	17	25	25
0519-22		0,051	32	12		20	8	4	26 ±0,2	3,5	-	-	-	-	17			
0519-23		0,042	20	20		-	-	-	-	-	-	28	M6	17				
0519-24		0,096	20	25		-	-	6	24 ±0,2	6,5	35	-	-	22				
3019-21	19	0,12	30	30	4	-	-	-	-	-	-	-	-	-	-	26	50	50
3019-22		0,168	50	14		30	16	5	40 ±0,2	5	-	-	-	26				
3019-23		0,124	30	30		-	-	-	-	-	-	25	M8	26				
3019-24		0,22	30	35		-	-	6	31 ±0,2	6,5	44,5	-	-	31				
1019-21	25,4	0,177	35	35	7	-	-	-	-	-	-	-	-	-	-	28	125	125
1019-22		0,282	60	20		40	15	5	49 ±0,2	5	-	-	-	28				
1019-23		0,19	35	35		-	-	-	-	-	-	40	M8	28				
1019-24		0,294	35	40		-	-	6	35 ±0,2	7	50	-	-	33				
1029-21	31,7	0,486	50	45	8	-	-	-	-	-	-	-	-	-	-	37	250	250
1029-22		0,584	75	24		50	21	5	62,5 ±0,2	5	-	-	-	37				
1029-23		0,5	50	45		-	-	-	-	-	-	40	M10	37				
1029-24		0,74	50	50		-	-	8	49 ±0,2	7	63,45	-	-	42				
2019-21	39,7	0,85	60	55	9	-	-	-	-	-	-	-	-	-	-	46	500	250
2019-22		0,96	84	27		60	28	5	72 ±0,2	6	-	-	-	46				
2019-23		0,9	60	55		-	-	-	-	-	-	50	M12	46				
2019-24		1,35	60	60		-	-	10	60 ±0,2	7	80	-	-	51				

Per ordinare specificare la sigla e il tipo di materiale. Es. 0519-21-13

Tolleranza generali, salvo diversamente specificato, ± 0,3 mm

ANELLI DI FISSAGGIO

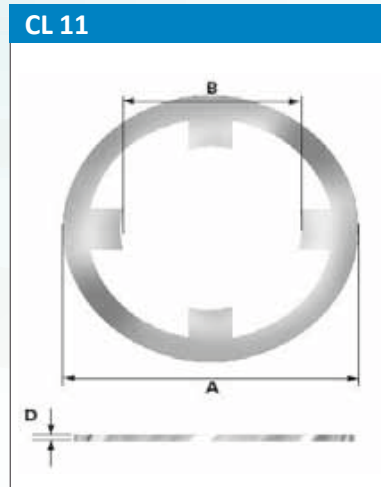
La Alwaysse fornisce una gamma completa di anelli per il fissaggio, adatti per il montaggio delle sfere portanti.

Questi anelli garantiscono il bloccaggio sicuro del corpo della sfera, senza che sia necessaria alcuna lavorazione o l'utilizzo di altri accessori.

L'efficacia e la sicurezza delle sfere portanti montate con questi anelli, può essere influenzata dalla dimensione del foro di fissaggio, dallo spessore della tavola e dalle tolleranze della sfera portante.

CL 11 (stock)

Fornibile in tre misure, adatte per sfere portanti con il corpo \varnothing 36, 45, 62 mm.



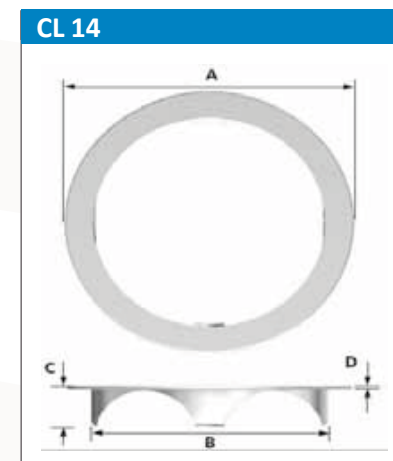
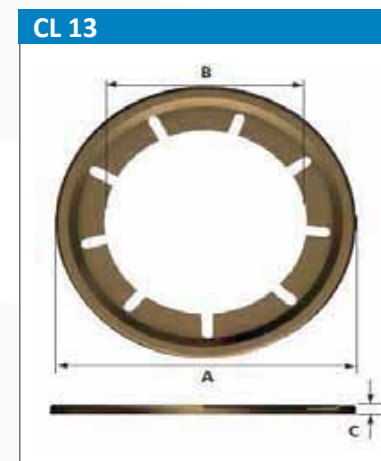
CL 12 (solo a richiesta)

Quest'anello può essere usato sotto la flangia della sfera portante purchè abbia il corpo cilindrico. Le dimensioni dei fori per il fissaggio vengono fornite a richiesta.

Per alcuni modelli, è possibile creare un canalino adatto a ricevere l'anello nel corpo della sfera stessa. Queste unità devono avere un corpo massiccio e vengono prodotte su richiesta.

CL 13 (stock)

Può essere usato solo per la sfera con il corpo di \varnothing 24 mm.



CL 14 (stock)

Fornibili dal pronto per i \varnothing 24, 36, 45 e 62 mm.

Previsti per il bloccaggio delle sfere nella parte superiore (vedi foto) lo spessore del piano dovrà essere da 2 mm a 4 mm per avere la massima efficacia. Se si utilizza materiali più spessi si avrà una riduzione dell'efficacia della clips.

CL 15 (solo a richiesta)

Anello elastico usato per sfere con corpo massiccio, viene inserito nella parte sottostante la sfera, in sede apposita. In acciaio per molle, si possono fornire anche zincati.


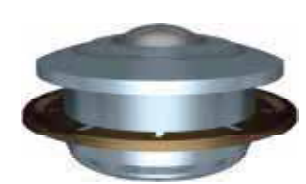




MONTAGGIO CON ANELLI CL 12 E CL 14

Metodi di montaggio e smontaggio anelli di fissaggio.

Importante: non fare pressione direttamente sulla sfera di carico.
Utilizzare attrezzi appositi i cui dettagli sono disponibili su richiesta.

ANELLI DI FISSAGGIO

REF.						
CL 11	 Materiale: acciaio inox AISI 304	REF.	Ø FLANGIA A	Ø INTERNO B	SPESSORE MATERIALE D	
		CL11-22	Ø 71,1	Ø 35,9	0,7	
		CL11-30	Ø 71,1	Ø 44,9	0,7	
		CL11-45	Ø 72,6	Ø 61,2	0,7	
		CL11 DA USARE CON LE SEGUENTI SFERE PORTANTI				
	CL11-22	CL11-30	CL11-45			
	522-0 / 522-4 / 522-6	530-0 / 530-4 / 530-6	545-0 / 545-4 / 545-6			
	800-22 / 810-22	800-30 / 805-30 / 806-30 807-30 / 810-30	800-45 / 805-45 / 810-45			
CL 12	 Materiale: acciaio per molle inox	CL12 DA USARE CON LE SEGUENTI SFERE PORTANTI				
		1007	515-0 / 515-4 / 515-6 522-0 / 522-4 / 522-6 530-0 / 530-4 / 530-6 545-0 / 545-4 / 545-6	6025-2 / 6025-4	7104, 7124, 7125, 7152, 7171	
		0519-22 / 3019-22 / 1019-22 1029-22 / 2019-22	810-15 / 800-22 / 810-22 800-30 / 805-30 / 810-30 800-45 / 805-45 / 806-30 807-30 / 810-45 / 800-60	3010, 3011, 1017, 1018, 1509, 1507, 1027, 1028, 2009, 2010, 4007, 4008	Le dimensioni dell'anello CL12 disponibili a richiesta	
CL 13	 Materiale: acciaio per molle, finitura bronzo	REF.	Ø FLANGIA A	Ø INTERNO B	SPESSORE C	
		CL13-15	Ø 41,4	Ø 23,4	3,2	
CL 14	 Materiale: acciaio per molle zincato	REF.	Ø FLANGIA A	Ø ESTERNO CORPO B	LUNGHEZZA C	SPESS. MATERIALE D
		CL14-15	Ø 30,9	Ø 24,7	6	0,3
		CL14-22	Ø 44,5	Ø 36,7	7	0,3
		CL14-30	Ø 54,9	Ø 45,7	7	0,3
		CL14-45	Ø 74	Ø 62,7	7	0,3
	CL14 DA USARE CON LE SEGUENTI SFERE PORTANTI					
	CL14-15	CL14-22	CL14-30	CL14-45		
	515-0 / 515-4 / 515-6 / 7104 810-15	522-0 / 522-4 / 522-6 800-22 / 810-22	530-0 / 530-4 / 530-6 / 800-30 805-30 / 806-30 / 807-30 810-30 / 1017 / 1018 / 1507 / 1509 / 7124	545-0 / 545-4 / 545-6 800-45 / 805-45 / 810-45		
CL 15	 Materiale: acciaio per molle o acciaio inox per molle	CL15 DA USARE CON LE SEGUENTI SFERE PORTANTI				
		1004	7104 / 7124 / 7125 / 7152 / 7171	0519-22 / 3019-22 / 1019-22 1029-22 / 2019-22		
		810-15 / 800-22 / 810-22 / 800-30 / 805-30 810-30 / 800-45 / 805-45 / 810-45 / 800-60	3010 / 3011 / 1017 / 1018 / 1509 / 1507 1027 / 1028 / 2009 / 2010 / 4007 / 4008			

Per ordinare , specificare sigla e n. riferimento sfera portante. Es. CL11, 800-22

NOTE



Via Torino,77/1 - 10040 Druento (TO) ITALY

Tel. : +39-011.19775115 - Fax : +39 011.9942666

info@sidarma.it - info@alwayse.it